



室内环境监测传感器

AM300 系列

用户手册



安全须知

- ❖ 为保护产品并确保安全操作，请遵守本使用手册。如果产品使用不当或者不按手册要求使用，本公司概不负责。
- ❖ 严禁拆卸和改装本产品。
- ❖ 请勿将产品放置在不符合工作温度、湿度等条件的环境中使用，远离冷源、热源和明火。
- ❖ 本产品作为室内环境监测使用，不可作为计量工具使用。
- ❖ 如长期未使用本产品，请将电池取下。否则可能造成电池泄漏并损坏内部元件。
- ❖ 请勿使产品受到外部撞击或震动。
- ❖ 清洁产品时请避免产品进水以及使用各种清洁剂或溶剂，如苯和酒精。表面清洁可用湿润的软布擦拭，再用干燥的软布擦干。
- ❖ 为了您的设备安全，请及时修改设备默认密码（123456）。

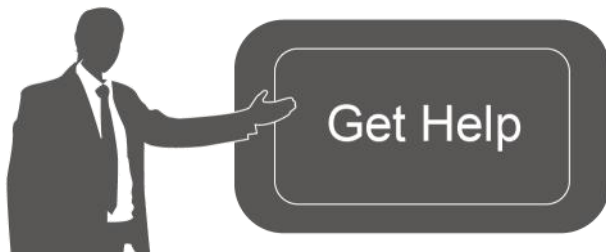
产品符合性声明

AM300 系列符合 CE, FCC 和 RoHS 的基本要求和相关规定。



版权所有© 2011-2022 星纵物联

保留所有权利。



如需帮助，请联系

星纵物联技术支持:

邮箱: contact@milesight.com

电话: 0592-5023060

传真: 0592-5023065

总部地址: 厦门市集美区软件园三期
C09 栋

深圳: 深圳市南山区高新南一道 TCL
大厦 A709

文档修订记录

日期	版本	描述
2021.10.13	V1.0	第一版
2021.12.30	V1.1	更新品牌 Logo
2022.11.23	V2.0	1. 更新 V2.0 硬件

		<ol style="list-style-type: none">2. 新增 AM308 型号3. 新增按键锁功能4. 新增断网数据重传与数据回传功能5. 新增下行指令
--	--	--

目录

一、产品简介	6
1.1 产品介绍	6
1.2 产品亮点	6
二、产品结构介绍	6
2.1 包装清单	6
2.2 外观概览	7
2.3 电子墨水屏	7
2.3.1 显示说明	8
2.3.2 屏幕模式切换	10
2.4 产品尺寸	10
2.5 按钮和指示灯	10
三、产品供电	11
四、产品配置	12
4.1 配置方式	12
4.1.1 NFC 配置	12
4.1.2 USB 配置	13
4.2 LoRaWAN [®] 基本配置	14
4.2.1 LoRaWAN [®] 基本参数	14
4.2.2 LoRaWAN [®] 通信频段	15
4.3 时间同步	16
4.4 基本设置	18
4.5 高级设置	19
4.5.1 数据采集设置	19
4.5.2 校准设置	20
4.5.3 阈值设置	21
4.6 存储设置	23
4.6.1 数据存储	23
4.6.2 数据重传	23
4.6.3 数据回传	24
4.7 维护	25
4.7.1 升级	25
4.7.2 备份	26
4.7.3 重置	27

五、产品安装.....	27
5.1 安装注意事项.....	27
5.2 安装方式.....	27
5.2.1 贴纸固定.....	27
5.2.2 螺丝固定.....	28
5.2.3 86 盒固定.....	29
六、通讯协议.....	29
6.1 设备信息.....	29
6.2 传感器数据.....	30
6.3 下行指令.....	32
6.4 历史数据查询（数据回传）.....	34
附录.....	36
二氧化碳（CO ₂ ）浓度参考.....	36
TVOC 浓度参考.....	36
光照等级参考.....	36

一、产品简介

1.1 产品介绍

AM300 系列传感器是一款功能强大，设计精巧的室内环境监测传感器。产品支持同时监测甲醛/臭氧（二选一）、PM2.5&PM10、温度、湿度、光照、CO₂、大气压、TVOC、活跃度等多种环境数据，并实时显示在电子墨水屏上，便于本地查看环境质量数据。

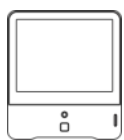
除本地实时屏幕监测外，AM300 系列传感器支持通过 LoRaWAN[®] 无线通信方式传输数据，具有通信距离远，低功耗等特点。AM300 系列传感器支持与星纵物联 LoRaWAN[®] 网关及星纵云平台结合，实现远程数据监控和管理。

1.2 产品亮点

- 监测内容多样：采用高精度传感器，集成甲醛/臭氧、PM2.5&PM10、温湿度、光照、CO₂、大气压、TVOC、红外探测等功能，全方面满足室内环境监测应用
- 抗酒精干扰：采用长寿命抗干扰甲醛探测元件，不受环境中酒精等低浓度醇类干扰物的影响，确保甲醛检测的一致性与准确性
- 数据实时监测：支持电子墨水屏实时查看数据
- LED 灯&蜂鸣声提示：轻松分辨设备状态，感知阈值报警
- 数据完整性：512KB 本地存储空间，可存储高达 1.8 万条传感器数据，且支持断网数据重传与数据回传功能，确保信息可追溯，避免数据丢失
- 简单易用：支持手机 NFC 快速配置
- 兼容性好：兼容标准 LoRaWAN[®] 网关和第三方网络服务器平台，支持自组网
- 管理一体化：快速对接星纵物联 LoRaWAN[®] 网关和星纵云平台，无需额外配置

二、产品结构介绍

2.1 包装清单



1 ×
AM300 系列
传感器



1 ×
安装支架



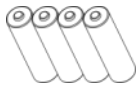
1 ×
3M 双面贴胶



3 ×
壁挂套件

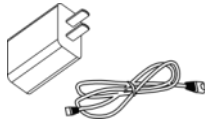


1 ×
固定螺丝



4 ×

ER14505 锂亚电池
(AM307&AM308
含)



1 ×

Type-C 电源线
(1.2 m)+转换插头
(AM319 含)



1 ×

快速安装手册



1 ×

质保卡

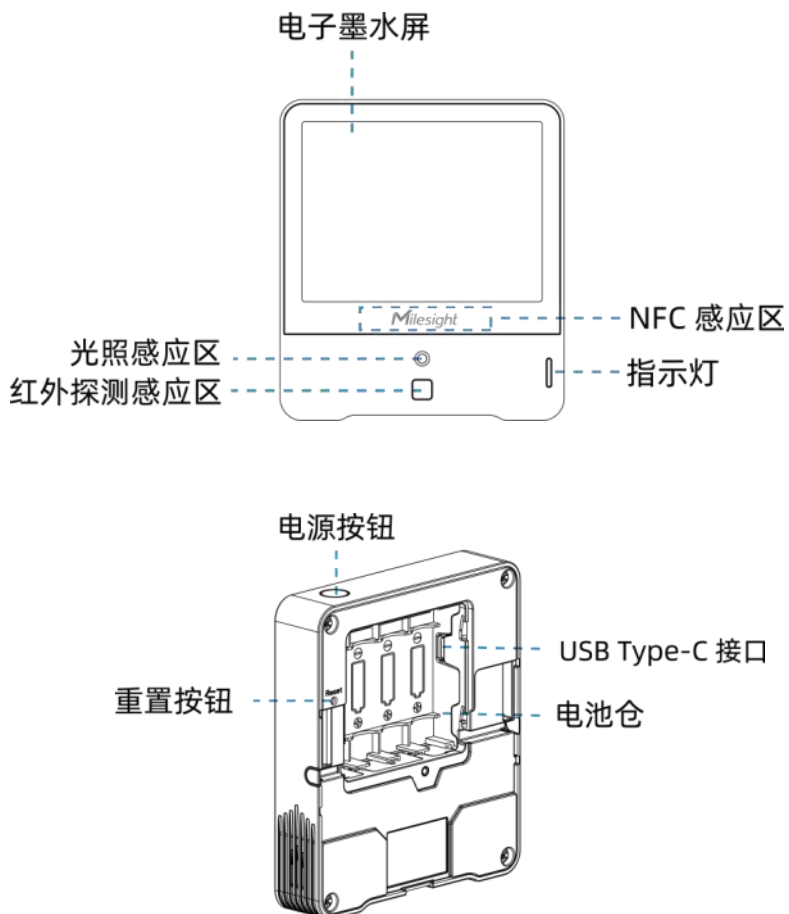


1 ×

合格证

⚠ 如果上述物品存在损坏或遗失的情况，请及时联系您的代理或销售代表。

2.2 外观概览











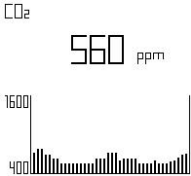


2.3 电子墨水屏

2.3.1 显示说明

AM300 系列提供 3 种屏幕显示模式：

AM307		
模式 1 (显示时间、CO ₂ 、温度、湿度)	模式 2 (显示 CO ₂ 、温度、湿度、TVOC、光照)	模式 3 (显示时间、CO ₂ 、温度、湿度、TVOC、光照)
AM308		
模式 1 (显示时间、CO ₂ 、温度、湿度、PM2.5、PM10)	模式 2 (显示 CO ₂ 、温度、湿度、PM2.5、PM10、TVOC、光照)	模式 3 (显示时间、CO ₂ 、温度、湿度、PM2.5、PM10、TVOC、光照)
AM319		
模式 1 (显示时间、CO ₂ 、PM2.5、PM10、温度、湿度)	模式 2 (显示 CO ₂ 、PM2.5、PM10、甲醛/臭氧、温度、湿度、TVOC、光照)	模式 3 (显示时间、CO ₂ 、PM2.5、PM10、甲醛/臭氧、温度、湿度、TVOC、光照)

屏幕图标和功能含义如下：

项目	图标	说明
电池电量		电池剩余电量 (仅 AM307 和 AM308 支持)
		电池耗尽 (仅 AM307 和 AM308 支持)
时间	01/01/2021 07:02	可通过 ToolBox App 或软件同步
入网状态		设备已入网
		设备未入网
温度		温度单位可通过 ToolBox App 或软件切换
湿度		无
亮度 (光照)		0 格: 0-5 lux 1 格: 6-50 lux 2 格: 51-100 lux 3 格: 101-500 lux 4 格: 501-2000 lux 5 格: 2000lux 以上
TVOC		根据 IAQ 室内空气质量等级划分 0 格: ≤1.99 1 格: 2.00-2.50 2 格: 2.51-2.99 3 格: 3.00-3.99 4 格: 4.00-4.99 5 格: ≥5.00
二氧化碳 (CO ₂)		显示 200~1500ppm 范围历史变化趋势
告警图标		CO ₂ /TVOC/PM2.5/PM10/甲醛/臭氧超过二级 阈值 (轻度), 在对应参数旁显示告警
表情		CO ₂ /TVOC/PM2.5/PM10/甲醛/臭氧超过一级 阈值 (严重), 在对应参数旁显示告警
		监测参数没有超过阈值

	☹️	CO ₂ /TVOC/PM2.5/PM10/甲醛/臭氧的其中一项超过二级阈值（轻度）
	☹️	CO ₂ /TVOC/PM2.5/PM10/甲醛/臭氧的其中一项超过一级阈值（严重）

注意：

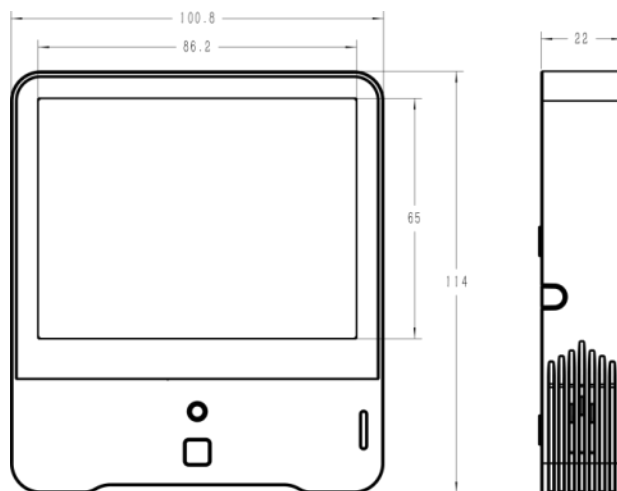
- (1) AM300 系列屏幕数据的局部更新间隔为 1 分钟；为提升屏幕的显示效果以及消除残影，屏幕会每 30 分钟（AM319）或每 60 分钟（AM307 或 AM308）进行一次全局刷新（屏幕字体与背景颜色黑白反相闪烁一次）。
- (2) 禁用某项采集参数后，屏幕将不再显示该选项，且自动调整屏幕布局。
- (3) AM300 系列电子墨水屏工作温度为 0°C~40°C，超出工作温度屏幕将自动关闭。
- (4) 阈值告警设置请参考 4.5.3 章。

2.3.2 屏幕模式切换

AM300 系列提供如下方式切换屏幕模式：

- **电源按钮切换：**按一下电源按钮即可切换屏幕模式（仅适用按键锁禁用的情况下）。
- **App 切换：**ToolBox App 菜单“设置 -> 常用设置 -> 屏幕显示模式”选择屏幕模式。
- **软件切换：**ToolBox 软件菜单“设备设置 -> 基本设置”选择屏幕显示模式。

2.4 产品尺寸



单位：mm

2.5 按钮和指示灯

功能	操作/状态	指示灯状态（启用）
开机/关机	长按电源按钮超过 3 秒	开机：灭->亮

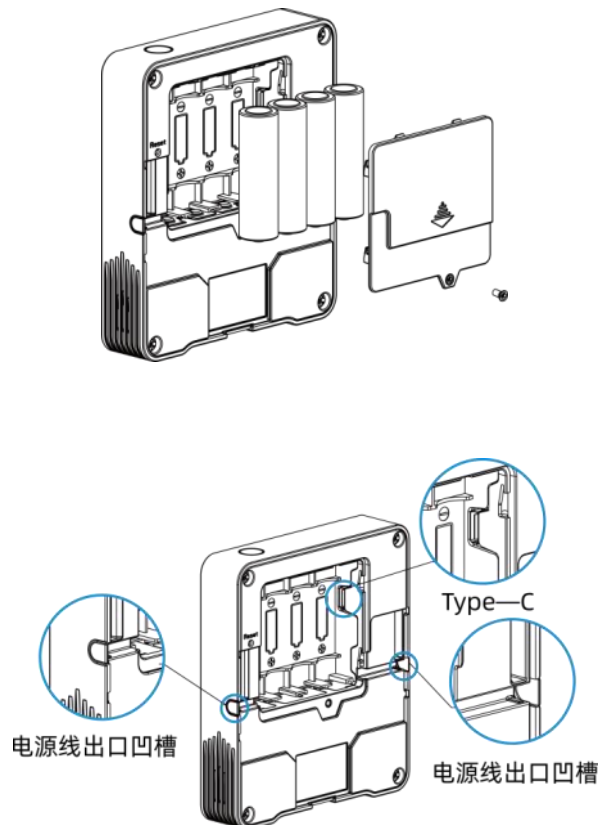
		关机：亮->灭
屏幕模式切换	短按一次电源按钮	闪烁 1 次
恢复出厂设置	长按重置按钮超过 10 秒	快速闪烁
阈值告警	CO ₂ /TVOC/PM2.5/PM10/甲醛/臭氧的其中一项超过阈值	未超阈值：常亮/闪烁（可配置）
		二级阈值（轻度）：常亮/闪烁（可配置）
		一级阈值（严重）：常亮/闪烁（可配置）

注意：

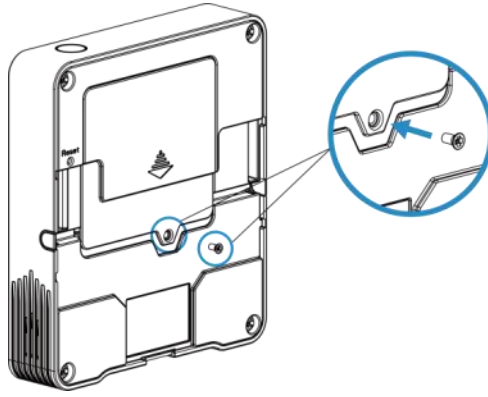
- (1) 如禁用指示灯将不展示阈值告警指示灯状态。
- (2) AM319 指示灯阈值告警可配置为常亮或闪烁模式，AM307 和 AM308 仅支持闪烁模式。

三、产品供电

1. 拧开设备背部的电池仓螺丝，取下电池盖；
2. 将电池或 Type-C 电源线安装到设备上。如使用 Type-C 供电，需要破开左侧/右侧标记的电源线出口，将电源线固定到凹槽；



3. 将电池盖用固定螺丝锁回设备上。

**注意:**

- (1) 如长期未使用 AM307&AM308, 请取下电池。否则可能造成电池泄露并损坏内部元件。
- (2) AM307&AM308 可同时支持 ER14505 锂亚电池供电和 Type-C 供电(Type-C 优先); AM319 仅支持 Type-C 供电。
- (3) Type-C 接口不支持为内部电池充电。

四、产品配置

4.1 配置方式

AM300 系列支持 NFC 配置和 USB Type-C 口配置, 可任选一种使用。

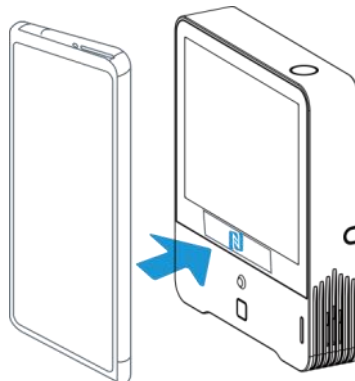
4.1.1 NFC 配置

配置准备:

- 手机 (支持 NFC)
- Milesight ToolBox App: 可在星纵物联官网 (Android 系统) 或苹果商店 (IOS 系统) 下载

配置步骤:

1. 开启手机 NFC 功能后打开 Milesight ToolBox App;
2. 将手机的 NFC 区域紧贴在产品正面的 NFC 感应区几秒不动, 即可获取产品的基本信息;
3. 在 App 上设置后紧贴产品的 NFC 感应区即可完成配置。第一次使用手机为设备配置时需要输入密码进行验证, 默认密码: 123456。



注意:

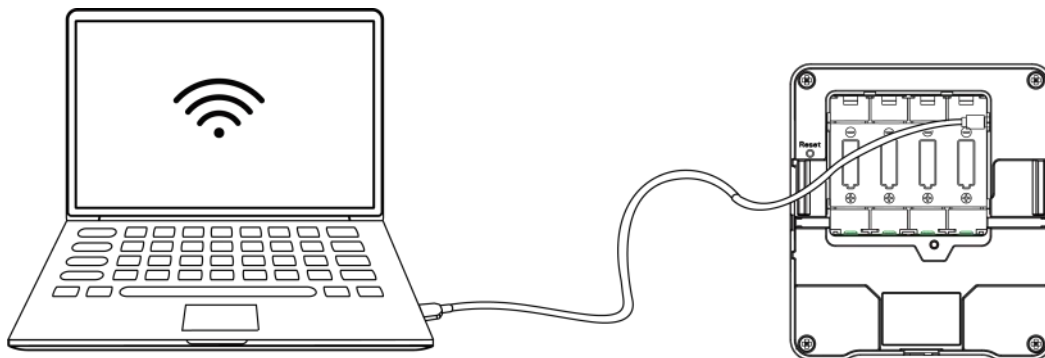
- (1) 不同安卓手机的 NFC 区域不同, 大致位于背部摄像头周围, 具体请查询手机说明书或咨询相关客服。
- (2) NFC 读写失败后, 请将手机暂时远离设备再贴到设备上尝试。
- (3) AM300 系列设备也支持使用星纵物联专用 NFC 读卡器连接电脑进行配置, 可联系星纵物联工作人员购买。

4.1.2 USB 配置**配置准备:**

- Type-C 数据线
- 电脑
- 配置工具 ToolBox: 可在星纵物联官网下载

配置步骤:

1. 将产品与电脑通过 USB Type-C 数据线连接后打开 ToolBox;



2. 将类型设置为常规 (General), 串口为对应的 USB 接口, 输入对应的登录密码 (默认密码: 123456)。登录之后即可通过 ToolBox 查看或修改产品配置。

串口设置 ✕

连接类型	常规
串口	COM1
登录密码	●●●●●●
波特率	115200
数据位	8
奇偶位	无
停止位	1

状态

LoraWAN设置

设备设置

状态 >

型号:	AM319-470M
序列号:	6710B32590231911
部件号:	HCHO
设备EUI:	24e124710b325902
固件版本:	01.01
硬件版本:	1.0
设备状态:	开机
入网状态:	已入网
RSSI/SNR:	-48/8
温度:	27.4°C
湿度:	49.50%
PIR:	Vacant

4.2 LoRaWAN® 基本配置

AM300 系列连接到 LoRaWAN® 网络前需要设置相关网络通信参数，请根据如下步骤完成 LoRaWAN® 网络配置。

4.2.1 LoRaWAN® 基本参数

打开 ToolBox App 的“设置->LoRaWAN®设置”菜单或打开 ToolBox 软件的“LoRaWAN®设置->基本设置”，设置设备的入网类型、Class 类型以及配置入网所需的 App EUI、应用程序密钥等参数。以下参数可以保持默认不变但必须和网络服务器上的配置相同。

设备EUI	<input type="text" value="24E124707C210718"/>
App EUI	<input type="text" value="24E124C0002A0001"/>
应用程序端口	<input type="text" value="85"/>
入网方式	<input type="text" value="OTAA"/>
LoRaWAN 版本	<input type="text" value="V1.1.0"/>
应用程序密钥	<input type="text" value="*****"/>
扩频因子	<input type="text" value="SF10-DR2"/>
确认包模式	<input type="checkbox"/>
重新入网模式	<input checked="" type="checkbox"/>
设置发送链路检测信号数量	<input type="text" value="32"/> 个
速率自适应模式	<input checked="" type="checkbox"/>
输出功率	<input type="text" value="TXPower0-19.15 dBm"/>

参数	说明
设备 EUI	LoRaWAN®设备的唯一识别标识符，可在产品标签上查看。
App EUI	设备的 App EUI，默认值为 24E124C0002A0001。
端口	发送或接收 LoRaWAN®数据的端口，默认端口为 85。
入网类型	可选 OTAA 或 ABP。
LoRaWAN 版本	可选 V1.0.2, V1.0.3 或 V1.1。
应用程序密钥	OTAA 入网使用的应用程序密钥 (App Key)，默认值为 5572404C696E6B4C6F52613230313823。
设备地址	ABP 入网使用的设备地址 (DevAddr)，默认值为产品序列号 5~12 位。
网络会话密钥	ABP 入网使用的设备网络会话密钥 (Nwkskey)，默认值为 5572404C696E6B4C6F52613230313823。
应用程序会话密钥	ABP 入网使用的应用程序会话密钥 (Appskey)，默认值为 5572404C696E6B4C6F52613230313823。
扩频因子	禁用 ADR 的情况下设备将根据此速率传输数据。SF (扩频因子) 越小，传输速率越快，适合近距离传输，反之亦然。
确认包模式	启用后，设备向服务器发送数据后没有收到 ACK 答复的情况下，设备将重发 1 次数据。
重新入网模式	上报间隔 ≤ 30 分钟：设备将每 30 分钟发送一次链路检测信号，没有收到答复达到一定数量后将重新入网； 上报间隔 > 30 分钟：设备将根据上报间隔随数据包发送一次链路检测信号，没有收到答复达到一定数量后将重新入网。
速率自适应模式	速率自适应，启用后网络服务器可以调节节点的数据速率和功耗，建议在设备没有移动的情况下使用。
输出功率	设备发送数据的输出功率。

注意：

- (1) 如采购大量设备，可联系星纵物联获取设备 EUI 等参数表格。
- (2) 如需随机 App Key 请在购买前联系星纵物联相关工作人员。
- (3) 如使用星纵云管理 AM300 系列设备，请使用 OTAA 入网。
- (4) 仅 OTAA 入网类型下支持重新入网模式。

4.2.2 LoRaWAN®通信频段

打开 ToolBox App 的“设置->LoRaWAN®设置”菜单或打开 ToolBox 软件的“LoRaWAN®设置->通道设置”，设置设备发送数据使用的 LoRa®频段，一般必须和 LoRaWAN®网关使用的频段匹配。

状态设置维护

• 支持频率

CN470 ▼

启用通道 ①

8-15

序号	频率/MHz ①
0 - 15	470.3 - 473.3
16 - 31	473.5 - 476.5
32 - 47	476.7 - 479.7
48 - 63	479.9 - 482.9
64 - 79	483.1 - 486.1
80 - 95	486.3 - 489.3

配置示例:

1, 40: 启用通道 1 和通道 40

1-40: 启用通道 1-40

1-40, 60: 启用通道 1-40 和 60

All: 启用所有通道

空: 禁用所有通道

4.3 时间同步

初次使用设备需同步屏幕时间，同步方法有 3 种：

App 同步：

手机上打开 ToolBox App 并读取设备信息后，在“状态”的设备时间条目旁点击“同步”，即可将手机时间同步到设备信息和屏幕上。

状态	设置	维护
设备 EUI	24E124710B325902	
固件版本	V1.1	
硬件版本	V1.0	
设备状态	开机	
入网状态	已激活	
RSSI/SNR	-28/9	
设备时间	2021-10-15 18:04	<input type="button" value="同步"/>
温度	28.3°C	
湿度	56.5%	
活跃度 (PIR)	占用	
光照状态	等级 2	
CO2浓度	1999 ppm	

软件同步:

电脑上打开 ToolBox 软件并进入配置界面, 在“状态->设备时间”条目点击“同步”, 即可将电脑时间同步到设备信息和屏幕上。

The screenshot shows the 'Status' tab of the Milesight configuration interface. The left sidebar contains icons for 'Status', 'LoRaWAN Settings', 'Device Settings', and 'Maintenance'. The main content area displays various device parameters:

固件版本:	1.0
设备状态:	开机
入网状态:	已入网
RSSI/SNR:	-53/5
温度:	26.4°C
湿度:	53.00%
PIR:	Occupied
光照:	level 0
CO2:	1452 ppm
TVOC:	28
大气压:	1008.3 hPa
PM2.5:	29 µg/m³
PM10:	33 µg/m³
甲醛:	0.06 mg/m³
信道掩码:	000000000000000000000000
上行帧计数:	14
下行帧计数:	0
设备时间:	2021-10-13 20:01:00 <input type="button" value="同步"/>

网络服务器同步:

当设备 LoRaWAN® 版本设置为 1.0.3 或以上版本, 网络服务器会在设备入网时通过 MAC 指令同步时间给设备端。



4.4 基本设置

打开 ToolBox App 的“设置->常用设置”菜单或 ToolBox 软件的“设备设置->基本设置”菜单设置上报间隔、屏幕模式等。

上报间隔 (min)	<input type="text" value="10"/>
温度单位	<input type="text" value="°C"/>
LED指示灯	<input checked="" type="checkbox"/>
蜂鸣器	<input checked="" type="checkbox"/>
中止按键	<input type="checkbox"/>
按键锁	<input checked="" type="checkbox"/>
开\关, 屏幕模式切换	
数据存储	<input checked="" type="checkbox"/>
数据重传	<input type="checkbox"/>
屏幕显示	<input checked="" type="checkbox"/>
屏幕智能模式	<input checked="" type="checkbox"/>
屏幕显示模式	<input type="text" value="模式1 (显示时间,CO2,PM2.5)"/>
屏幕背景	<input type="text" value="白色"/>
修改密码	<input type="checkbox"/>

参数	说明
上报间隔	上报传感器数据的时间间隔，默认值为 10 分钟，可配置 1-1080 分钟。
温度单位	设置屏幕和 ToolBox 上显示的温度单位。 注意： (1) 设备仅上报单位为摄氏度 (°C) 的温度值。

	(2) 变更温度单位后, 需修改相关阈值设置。
LED 指示灯	是否启用指示灯功能, 指示灯功能参考 2.5 章节。 AM307&AM308: 仅支持闪烁 AM319: 可选常亮或闪烁
蜂鸣器	是否启用蜂鸣器功能, 启用后蜂鸣器会在监测参数超过一级阈值 (严重) 响起。当所有监测参数回落到低于一级阈值将自动解除蜂鸣声警报。
中止按键	启用中止按键后, 可通过电源按钮手动解除当前蜂鸣声警报。
按键锁	是否启用按键锁, 可自定义启用开/关机、屏幕模式切换按键锁。 <ul style="list-style-type: none"> ● 启用开/关按键锁: 将无法通过电源按钮开关机 ● 启用屏幕模式切换按键锁: 将无法通过电源按钮切换屏幕模式 注意: 蜂鸣器的中止按键不受按键锁控制。
数据存储	是否启用本地数据存储功能, 参考 4.6.1 章节。
数据重传	是否启用数据重传功能, 启用后设备在断网后会记录断网时间点, 待设备重新联网后重传断网时间点与联网时间点之间的存储数据包。参考 4.6.2 章节。
屏幕显示	是否启用屏幕显示。
屏幕智能模式	当 PIR 为空闲且持续 20 分钟时, 屏幕将停止刷新进入睡眠模式, 延长电池寿命。当 PIR 为占用时, 屏幕将在 5 秒内唤醒。
屏幕显示模式	选择屏幕显示内容, 屏幕内容参考 2.3 章节。
屏幕背景	选择屏幕背景颜色, 可选白色或黑色。
修改密码	修改设备登录密码。

4.5 高级设置

4.5.1 数据采集设置

打开 ToolBox App 的“设置->数据采集设置”菜单或 ToolBox 软件的“设备设置->数据采集设置”菜单选择设备需要采集的数据内容。如禁用, 则设备将停止采集该数据, 屏幕上不会显示该选项, 上报的数据包不会包含该内容。其中温度、湿度、CO₂ 不支持禁用。

数据采集设置 ?	
温度	<input checked="" type="checkbox"/>
湿度	<input checked="" type="checkbox"/>
CO2	<input checked="" type="checkbox"/>
活跃度 (PIR)	<input checked="" type="checkbox"/>
光照	<input checked="" type="checkbox"/>
TVOC	<input checked="" type="checkbox"/>
大气压	<input checked="" type="checkbox"/>
PM2.5	<input checked="" type="checkbox"/>
PM10	<input checked="" type="checkbox"/>
甲醛	<input checked="" type="checkbox"/>

4.5.2 校准设置

ToolBox 为所有采集数据提供数值校准功能。打开 ToolBox App 的“设置->校准设置”菜单或 ToolBox 软件的“设备设置->校准设置”，输入校准值并保存，设备会将校准值加到原始数据上。

校准设置	
温度校准	<input checked="" type="checkbox"/>
当前值	25.2 °C
校准值	<input type="text" value="1"/> °C
最终值	26.2 °C
湿度校准	<input checked="" type="checkbox"/>
当前值	52 %
校准值	<input type="text" value="-2"/> %
最终值	50 %
CO2校准	<input type="checkbox"/>
大气压校准	<input type="checkbox"/>
PM2.5校准	<input type="checkbox"/>
PM10校准	<input type="checkbox"/>
甲醛校准	<input type="checkbox"/>

CO₂支持多种校准方式，除数值校准外，还支持如下 3 种校准：

- **手动校准（背景校准）**：将设备放置在户外 10 分钟后点击“手动校准”，适用于室内不通风应用。
- **恢复出厂校准**：将设备恢复出厂前的校准状态，重置设备也具有相同效果。
- **自动背景校准**：启用后，需确保设备在通风条件下运行 7 天，然后禁用校准功能。

CO2校准	<input checked="" type="checkbox"/>
手动校准	<input checked="" type="checkbox"/> ?
恢复出厂校准	<input checked="" type="checkbox"/> ?
自动背景校准	<input type="checkbox"/> ?
当前值	1446 ppm
校准值	<input type="text" value="5"/> ppm
最终值	1451 ppm

4.5.3 阈值设置

打开 ToolBox App 的“设置->阈值设置”菜单或 ToolBox 软件的“设备设置->阈值设置”，设置触发阈值。

阈值设置 ?

温度 / °C

大于

小于

CO₂ / ppm

优 轻度 严重

TVOC

优 轻度 严重

PM_{2.5} / μg/m³





优 轻度 严重

PM₁₀ / μg/m³

优 轻度 严重

甲醛 / mg/m³

优 轻度 严重

参数	阈值条件	告警动作				
		屏幕表情 变化	屏幕告警 图标	指示灯 告警	蜂鸣声 告警	触发阈值 上报
温度	大于或小于所设置 阈值	—	—	—	—	√
CO ₂ /TVOC /PM _{2.5} /P	任意一项超二级阈值 (轻度)			橙灯	—	—
M ₁₀ /甲醛/ 臭氧	任意一项超一级阈值 (严重)			红灯	√	√

注意:

- (1) 阈值上报仅上报超阈值参数 1 次。
- (2) CO₂/TVOC/PM_{2.5}/PM₁₀/甲醛/臭氧支持设置多级阈值，只填写一个时，均默认为一

级阈值。

- (3) 蜂鸣器将在监测参数超过一级阈值（严重）响起，所有监测参数回落到低于一级阈值将自动解除蜂鸣声警报，也可通过中止按键手动解除蜂鸣声警报。下一次触发时蜂鸣器继续响起。

4.6 存储设置

4.6.1 数据存储

AM300 系列提供 512KB 存储空间可以存储超过 1.8 万条传感器数据,且支持通过 ToolBox App 或 ToolBox 软件导出存储数据。

1. 启用数据存储功能:

打开 ToolBox App 的“设置->常用设置”菜单或 ToolBox 软件的“设备设置->基本设置”,启用数据存储功能。启用后,设备将存储所有上报数据,包括周期包和阈值告警包。



2. 本地数据导出与清除:

- ToolBox App: 打开“维护”菜单,点击“导出”,选择导出数据时间段后将手机贴到设备的 NFC 区域完成数据导出;点击“数据清除”按钮,清除历史存储数据。
- ToolBox 软件: 打开“维护->备份和重置”菜单,点击“导出”,选择开始时间和结束时间,完成数据导出;点击“清除”按钮,清除历史存储数据。



注意: App 端导出时间段最长 14 天,软件端不限制导出时间。

4.6.2 数据重传

AM300 系列支持断网数据重传功能，当设备与网关失联，会主动记录断网时间点，待设备联网后重新传输断网时间点与联网时间点之间丢失的数据包，避免设备由于断网或丢包导致传感器数据丢失，保证数据完整性。

配置步骤：

1. 检查设备时间是否正确，参考 [4.3](#) 章节
2. 打开 ToolBox App 的“设置->常用设置”菜单或 ToolBox 软件的“设备设置->基本设置”，启用**数据存储**功能与**数据重传**功能。



3. 打开 ToolBox App 的“设置->LoRaWAN® 设置”菜单或打开 ToolBox 软件的“LoRaWAN® 设置->基本设置”，启用**重新入网模式**，并设置**发送链路检测信号数量**。设备将通过链路检测信号包（LinkCheckReq）来判断断网时间点。



配置示例解析：

设备至少每 30 分钟发送 1 次链路检测信号包给网关，如果连续 4 次发送链路检测信号包都没有收到网关的回复，则判断设备断网，数据重传的断网时间点将往前推 2 小时（ $30 * 4 = 2$ 小时）。比如 15:30 分发送完第 4 个链路检测包，依旧未收到回复，则断网时间点为 13:30 分，设备在联网后，将把 13:30 到联网时间点的数据从**旧**→**新**依次重传给网关及网络服务器。

（上报间隔≤30 分钟：设备将每 30 分钟发送一次链路检测信号；上报间隔>30 分钟：设备将根据上报间隔随数据包发送一次链路检测信号）

4.6.3 数据回传

AM300 系列支持数据回传功能，可下发指令查询指定时间点或指定时间段的历史存储数据，避免设备由于断网或丢包导致传感器数据丢失，保证数据完整性。

配置步骤：

1. 启用数据存储功能，参考 [4.6.1](#) 章节；

2. 从平台或网络服务器下发指令查询指定时间点/段的历史存储数据，参考 [6.4](#) 章节。

注意：

- (1) 重传过程中如果再次触发断网条件，恢复联网后只会重传最近一次断网时间点后的数据；
- (2) 重传过程中如果发生断电或重启，恢复联网后将从第一条数据开始重新发送所有重传数据；
- (3) 重传/回传数据格式均已“20ce”开头，参考 [6.4](#) 章节；
- (4) 重传/回传数据与周期包一起累计帧计数。

4.7 维护

4.7.1 升级

ToolBox App

步骤 1：将固件下载到手机端；

步骤 2：打开 ToolBox App “维护” 菜单，点击 “浏览” 导入固件，开始升级。



ToolBox 软件

步骤 1：将固件下载到本地 PC；

步骤 2：打开 ToolBox 软件 “维护->升级” 菜单，点击 “浏览” 导入固件，开始升级。也可以通过点击 “检查最新版本” 在线升级。

升级		备份和重置	
型号:	AM319-470M		
固件版本:	01.01		
硬件版本:	1.0		
区域:	北京服务器		
远程升级:	<input type="button" value="检查最新版本"/>		
本地升级:	<input type="text"/>	<input type="button" value="浏览"/>	<input type="button" value="升级"/>

注意:

- (1) 产品固件可在星纵物联官网下载或联系星纵物联相关工作人员获取。
- (2) 升级过程中请勿对 ToolBox 和设备进行其它任何操作。
- (3) AM300 系列采用 ToolBox App 升级时，仅支持安卓版手机。

4.7.2 备份

AM300 系列支持备份设备配置并导入到其它设备中，可用于快速批量配置。备份导入仅适用于型号和频段完全相同的设备。

ToolBox App

步骤 1: 打开 ToolBox App 的“模板”菜单，将当前配置保存为新的模板到手机上；

步骤 2: 选择已保存的模板，点击“写入”后将手机贴到设备的 NFC 区域写入配置。

注意: 在“模板”页面选择对应的模板条目，向左划动选择编辑模板名称或删除模板。点击对应的模板条目即可查看和编辑具体的模板内容。



ToolBox 软件

步骤 1: 打开 ToolBox 软件的“维护->备份和重置”菜单，点击“导出”配置备份；

步骤 2: 点击“浏览”导入备份文件，点击“导入”将备份文件载入对应的设备。



4.7.3 重置

可选择如下方法重置设备：

硬件重置：长按电源按钮超过 10 秒。

ToolBox App：打开“维护”菜单，点击“重置”后将手机贴到设备的 NFC 区域写入配置。

ToolBox 软件：打开“维护->备份和重置”页面，点击“重置”完成设备重置。

五、产品安装

5.1 安装注意事项

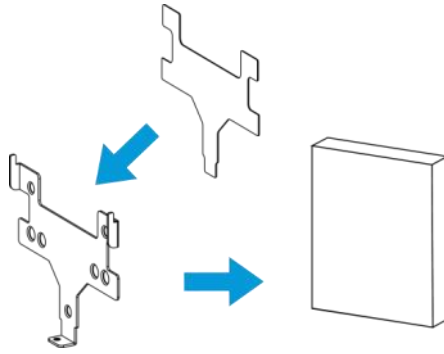
为保证产品能正确监控环境，请遵从以下注意事项：

- ✧ 建议设备离地安装距离 $\geq 1.5\text{m}$ ；
- ✧ 请勿将设备安装在超出工作温度范围或温度变化较大的环境中；
- ✧ 请勿将设备安装在气流变化大的位置，如窗户、通气口、空调或风扇的正对面；
- ✧ 请勿倒装设备；
- ✧ 不建议将设备安装在门或窗边，如安装在窗边，请尽量拉上窗帘；
- ✧ 建议将设备安装在红外感应范围内没有大型障碍物的位置。

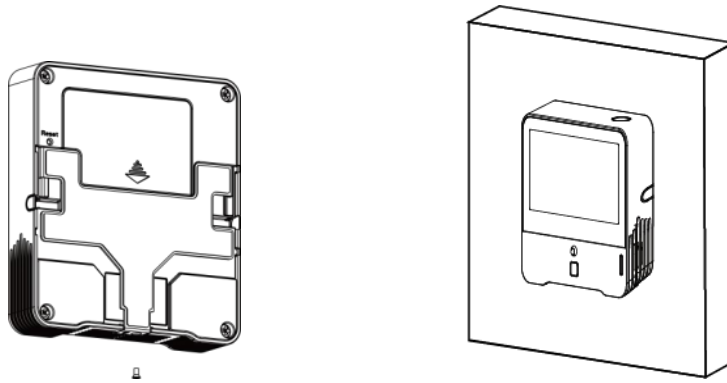
5.2 安装方式

5.2.1 贴纸固定

1. 将 3M 双面胶贴单面撕开，粘贴到支架上，再将支架粘贴到墙上，按压固定；

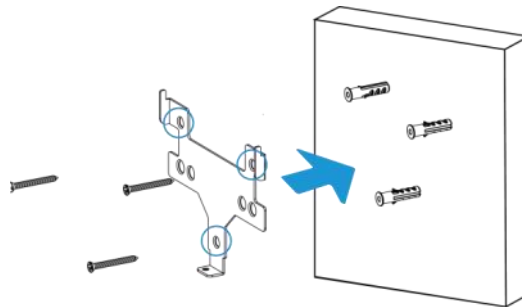


2. 将设备放到支架上，再用 1 颗固定螺丝将设备底部和支架固定在一起。

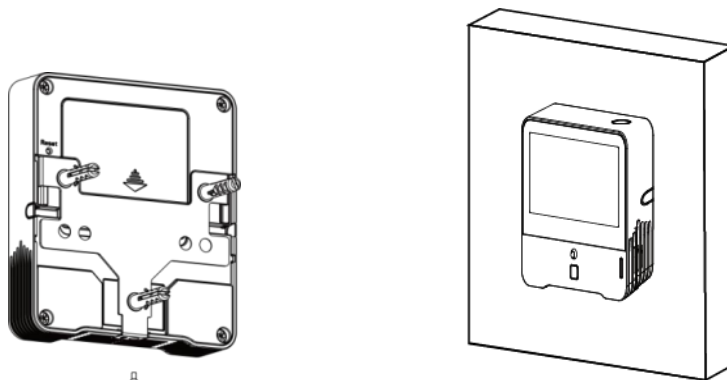


5.2.2 螺丝固定

1. 将膨胀螺栓打到墙上，再使用壁挂螺丝固定支架；

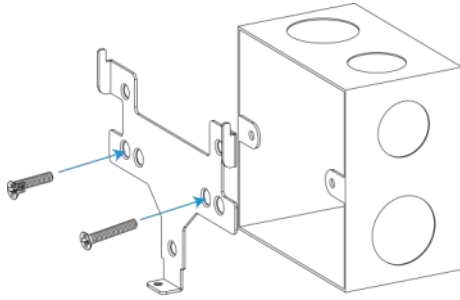


2. 将设备放到支架上，再用 1 颗固定螺丝将设备底部和支架固定在一起。

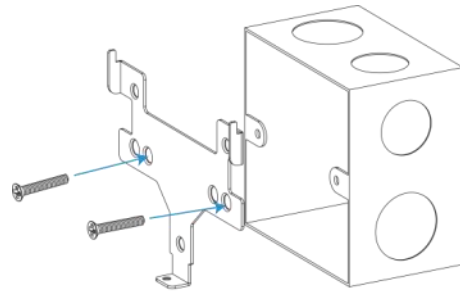


5.2.3 86 盒固定

1. 用 2 颗螺丝将支架固定到 86 盒上;

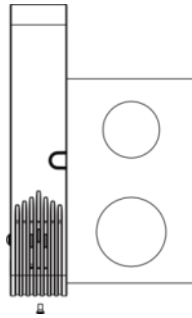


螺孔搭配1



螺孔搭配2

2. 将设备放到支架上，再用 1 颗固定螺丝将设备底部和支架固定在一起。



六、通讯协议

AM300 系列上/下行数据均基于**十六进制格式**。数据处理方式**低位在前，高位在后**。

上/下行指令基本格式：

通道号 1	类型 1	数据 1	通道号 2	类型 2	数据 2	...
1 字节	1 字节	N 字节	1 字节	1 字节	M 字节	...

注意：数据解析器示例可参考：<https://github.com/Milesight-IoT/SensorDecoders>

6.1 设备信息

设备信息在入网或重启时上报一次。

通道号	类型	数据示例	数据
ff	01 (版本协议)	01	协议版本 V1
	09 (硬件版本)	01 40	硬件版本 V1.4
	0a (固件版本)	01 14	固件版本 V1.14
	0b (开机)	ff	设备开机

0f (工作方式)	00	00: Class A; 01: Class B; 02: Class C
16 (设备 SN)	6710b32590231911	16 位
2e (指示灯模式)	00	00 禁用; 01 常亮; 02 闪烁
3e (蜂鸣器)	00	00 禁用; 01 启用

示例:

ff0bffff0101ff166710b32590231911ff090100ff0a0101ff0f02					
通道号	类型	数据	通道号	类型	数据
ff	0b	ff (设备开机)	ff	01	01 (协议版本 V1.0)
通道号	类型	数据	通道号	类型	数据
ff	16	6710b32590231911 (设备 SN)	ff	09	01 00 (硬件版本 V1.0)
通道号	类型	数据	通道号	类型	数据
ff	0a	01 01 (固件版本 V1.1)	ff	0f	02 (工作方式 Class C)

6.2 传感器数据

周期上报: 根据上报周期定期上报传感器数据, 默认周期为 10 分钟。

阈值上报: 监测参数满足设置阈值时立即上报, 仅上报超阈值参数和蜂鸣器状态。

通道号	类型	数据
01	75 (电池电量)	1 个字节, 单位% (仅 AM307&AM308 支持)
03	67 (温度)	2 个字节, 单位°C, 乘数 0.1
04	68 (湿度)	1 个字节, 单位%, 乘数 0.5
05	00 (PIR 状态)	00 空闲 01 占用
06	cb (光照等级)	00: 0-5 lux 01: 6-50 lux 02: 51-100 lux 03: 101-500 lux 04: 501-2000 lux 05: 2000 lux 以上
07	7d (CO ₂)	2 个字节, 单位 ppm
08	7d (TVOC)	2 个字节, 乘数 0.01

09	73 (大气压)	2 个字节, 单位 hPa, 乘数 0.1
0a	7d (甲醛)	2 个字节, 单位 mg/m ³ , 乘数 0.01
0b	7d (PM2.5)	2 个字节, 单位 μg/m ³
0c	7d (PM10)	2 个字节, 单位 μg/m ³
0d	7d (臭氧)	2 个字节, 单位 ppm
0e	01 (蜂鸣器状态)	00: 蜂鸣声未响 01: 蜂鸣声响起 注意: 仅在 CO ₂ 、TVOC、PM2.5、PM10、甲醛/臭氧的其中一项超过一级阈值 (严重) 上报。

周期上报示例:

0367070104687405000106cb01077db907087d1d0009735b270a7d09000b7d12000c7d					
1300					
通道号	类型	数据	通道号	类型	数据
03	67	07 01=>01 07=263 (温度: 263*0.1=26.3°C)	04	68	74=116 (湿度: 116*0.5=58%)
通道号	类型	数据	通道号	类型	数据
05	00	01 (PIR 为占用状态)	06	cb	01 (1 级光照: 6-50 lux)
通道号	类型	数据	通道号	类型	数据
07	7d	b9 07=>07 b9=1977 (CO ₂ 浓度 1977ppm)	08	7d	64 00=>00 64=100 (IAQ 指数 100*0.01=1.00)
通道号	类型	数据	通道号	类型	数据
09	73	5b 27=>27 5b=10075 (大气压: 10075*0.1=1007.5hPa)	0a	7d	09 00=>00 09=9 (甲醛浓度 9*0.01=0.09mg/m ³)
通道号	类型	数据	通道号	类型	数据
0b	7d	12 00=>00 12=18 (PM2.5 浓度 18μg/m ³)	0c	7d	13 00=>00 13 =19 (PM10 浓度 19μg/m ³)

阈值上报示例:

CO₂ 浓度超过一级阈值 (严重)

077d71060e0101

通道号	类型	数据	通道号	类型	数据
07	7d	71 06=>06 71=1649 (CO ₂ 浓度 1649ppm)	0e	01	01 (蜂鸣声响起)

6.3 下行指令

AM300 系列支持通过下行指令配置设备。下行指令为确认包模式时，设备执行指令后将立即发送回复包。

通道号	类型	数据
ff	03 (设置上报周期)	2 个字节, 单位: 秒
	10 (重启设备)	ff (保留)
	17 (设置设备时区)	2 个字节, 数值=时区×10
	1a (设置 CO ₂ 校准)	00: 恢复出厂校准 03: 手动校准
	39 (CO ₂ 自动背景校准)	00: 禁用 01: 启用
	25 (设置按键锁)	00: 禁用 01: 启用“屏幕切换模式”按键锁 02: 启用“开关机”按键锁 03: 启用“屏幕切换模式”+“开关机”按键锁
	2c (查询 LED 灯和蜂鸣器设置)	00 (保留)
	2d (屏幕显示)	00: 禁用屏幕显示 01: 启用屏幕显示
	2e (设置 LED 灯模式)	00: 禁用 01: 常亮 (仅 AM319 支持) 02: 闪烁
	3c (设置屏幕显示模式)	01: 模式一 02: 模式二 03: 模式三
	3d (中止蜂鸣声)	00 (保留)
	3e (设置蜂鸣器模式)	00: 禁用蜂鸣器 01: 启用蜂鸣器
	66 (设置屏幕 图标&表情 告警)	00: 禁用屏幕告警 (禁用后, 当参数超出阈值, 将不显示屏幕告警图标, 且屏幕表情将保持笑脸) 01: 启用屏幕告警

	69 (设置数据重传)	00: 禁用数据重传 01: 启用数据重传
	6a (设置数据重传间隔)	3 个字节 字节 1: 00 字节 2-3: 重传间隔, 单位: 秒; 可设置 30~1200s (默认 600s)

示例

1. 设置上报周期为 20 分钟

下行指令	通道号	类型	数据
ff03b004	ff	03	b0 04=>04 b0=1200 秒=20 分钟
设备回复	通道号	类型	数据
fe03b004	fe	03	b0 04 (同下行指令)

2. 查询 LED 灯和蜂鸣器设置

下行指令	通道号	类型	数据			
ff2c00	ff	2c	00 (保留)			
设备回复	通道号	类型	数据	通道号	类型	数据
ff2e02ff3e00	ff	2e	02 (指示灯 闪烁模式)	ff	3e	00 (蜂鸣器 禁用)

3. 中止蜂鸣声

下行指令	通道号	类型	数据
ff3d00	ff	3d	00 (保留)
设备回复	通道号	类型	数据
fe3d00	fe	3d	00 (保留)

4. 设置设备时区为西八区

下行指令	通道号	类型	数据
ff17b0ff	ff	17	b0 ff=>ff b0=-80=-8×10 (时区为西八区)
设备回复	通道号	类型	数据
fe17b0ff	fe	17	b0 ff (同下行指令)

6.4 历史数据查询（数据回传）

AM300 系列支持数据回传功能，可下发指令查询指定时间点或指定时间段的历史存储数据。

注意：

- (1) 使用该功能前，请确保数据存储功能正常开启，并且设备时间准确；
- (2) 单次下行指令查询指定时间段数据时，最大可上报 300 条存储数据，数据由新→旧根据回传周期，依次上报，只上报前 300 条，超出部分不上报；
- (3) 下行指令查询指定时间点数据时，若查询不到这个时间点数据，则查询该时间点前后 2 个上报周期内是否有数据，若有选择离该时间点最近的一条存储数据上报。若无，则上报 fc6b01。

数据查询指令

通道号	类型	数据
fd	6b (查询指定时间点数据)	4 个字节, UNIX 时间戳
	6c (查询指定时间段数据)	8 个字节 字节 1-4 : 开始时间, UNIX 时间戳 字节 5-8 : 结束时间, UNIX 时间戳
	6d (停止数据回传)	ff
ff	6a (设置数据回传间隔)	3 个字节 字节 1 : 01 字节 2-3 : 回传间隔, 单位: 秒; 可设置 30~1200s (默认 60s)

数据回复指令

通道号	类型	数据
fc	6b	00: 查询成功
	6c	01: 查询时间无效 02: 找不到查询数据
20	ce (回传/重传数据)	4+N 字节 时间戳 (4 个字节) + 数据内容 (N 字节, 仅上报数据内容, 不上报通道号和类型)

示例：

1. 查询 2022/10/10 14:45:00 到 2022/10/10 15:35:00 之间的存储数据

fd6c6cbf436324cb4363		
通道号	类型	数据
fd	6c	开始时间: 6cbf4363 => 6343bf6c = 1665384300 =2022/10/10 14:45:00 结束时间: 24cb4363 => 6343cb24 = 1665387300 =2022/10/10 15:35:00

设备端回复

fc6c00		
通道号	类型	数据
fc	6c	00 (查询成功)

20ce56991a630701740101b90764005b2712001300		
通道号	类型	数据
20	ce	时间戳: 56991a63 => 2022/10/10 15:31:52 数据内容: <ul style="list-style-type: none"> ● 温度: 07 01=>01 07=263 (26.3°C) ● 湿度: 74=116 (58%) ● PIR 状态: 01 (占用) ● 光照: 01 (1 级光照) ● CO₂ 浓度: b9 07=>07 b9=1977 (1977ppm) ● TVOC 浓度: 64 00=>00 64=100 (IAQ 1.00) ● 大气压: 5b 27=>27 5b=10075 (1007.5hPa) ● PM2.5: 12 00=>00 12=18 (18μg/m³) ● PM10: 13 00=>00 13 =19 (19μg/m³)

附录

二氧化碳 (CO₂) 浓度参考

二氧化碳	说明
400ppm	同户外环境空气水平。
400-1000ppm	通风良好的室内环境。
1000-2000ppm	空气质量差, 需要通风。
≥2000ppm	空气不流通, 可能导致头疼、困倦、注意力不集中、心率加快甚至轻度恶心状况。
5000ppm	不要在此环境下超过 8 小时, 否则可能出现人体机能混乱等其它严重症状。
>40000ppm	暴露在空气中可能会导致严重的缺氧, 永久性脑损伤、昏迷, 甚至死亡。

TVOC 浓度参考

IAQ 等级	TVOC 浓度 (mg/m ³)	室内空气质量
≤1.99	<0.3	优
2.00~2.99	0.3~1.0	良
3.00~3.99	1.0~3.0	中度污染
4.00~4.99	3.0~10.0	重度污染
≥5.00	>10.0	严重污染

光照等级参考

光照等级	照度值
L0	0~5 lux
L1	6~50 lux
L2	51~100 lux
L3	101~500 lux
L4	501~2000 lux
L5	2000 lux 以上