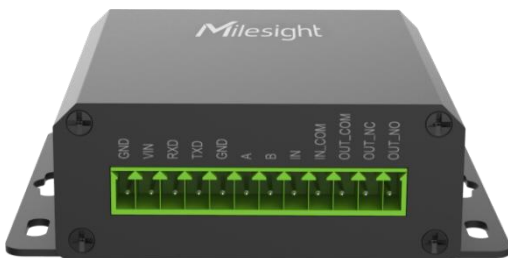


# LoRaWAN<sup>®</sup>数传终端

## UC1152

Milesight  
星纵物联



UC1152 是一款为传统传感器数据转换而设计的 LoRaWAN<sup>®</sup>数传终端。UC1152 集成了数字输入、继电器输出、串口等多种类型的通讯接口，能够对接多种类型的传统传感器，方便快捷接入 LoRaWAN<sup>®</sup>网络。此外，UC1152 支持与星纵物联 LoRaWAN<sup>®</sup>网关及星纵云平台结合，实现远程数据监控和管理。UC1152 支持配置告警触发、联动控制等上百种规则，并支持在断网情况下执行。

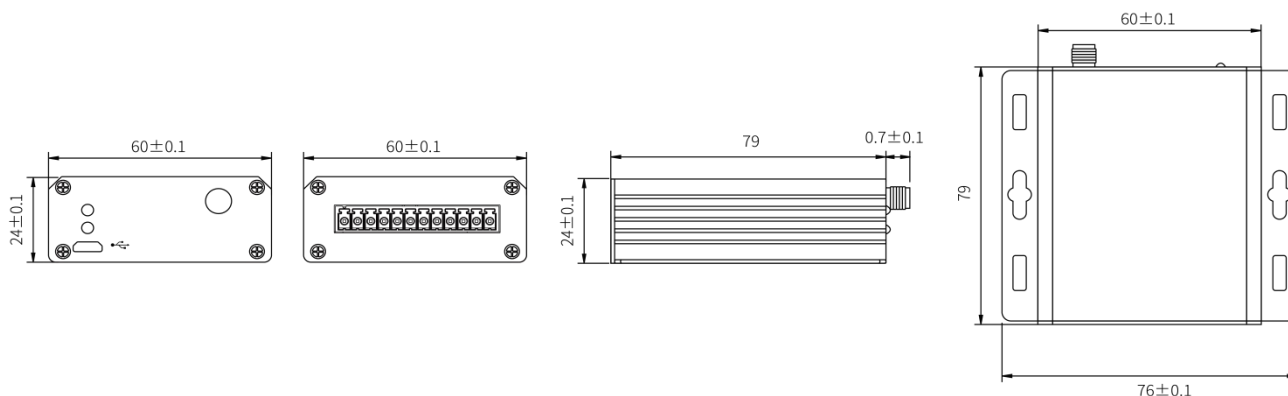
UC1152 采用宽温宽压工业级设计，IP30 防护等级，可在恶劣环境下正常运行，可广泛应用于智慧工业、楼宇自动化等应用。

### ◆ 产品亮点

- **数据采集接口丰富：**集成 DI、DO、RS232、RS485 等多种通讯接口，支持对接多种传感器
- **通信距离远：**支持标准 LoRaWAN<sup>®</sup>协议，空旷环境下支持最大通信距离可达 15 公里
- **策略控制：**支持联动规则和触发警报规则设置，可在断网情况下执行
- **高稳定性：**内置看门狗，保证程序稳定运行
- **兼容性好：**兼容标准 LoRaWAN<sup>®</sup>网关和第三方网络服务器平台，支持自组网

- **管理一体化**：快速对接星纵 LoRaWAN<sup>®</sup>网关和星纵云平台，支持星纵云远程配置

## ◆ 产品尺寸 (mm)



## ◆ 产品规格

型号		UC1152	
接口参数	接口类型		3.5mm 接线端子
	DI/DO 接口	数字输入	1 × DI 光隔离数字输入，工作电压 3-24VDC
		数字输出	1 × DO SPDT 继电器数字输出，触点负载 3A/DC (最大: 30 V) 或 3A/AC (最大: 250 V)
	串行接口	串口类型	1 × RS232 + 1 × RS485
		串口速率	4800~115200bps
		串口协议	透明传输 (RS232) , Modbus RTU (RS485)
	其它	配置接口	1 × Micro USB
		LED 指示灯	1 × System, 1 × ACT
		内置	看门狗, 定时器
无线参数	通信协议	标准 LoRaWAN 协议	
	天线接口	1 × 标准 SMA 母头天线接口，特性阻抗 50 欧	
	工作频段	470~510MHz (多频段可选: IN865/RU864/EU868/US915/AU915/KR920/AS923)	
	发射功率	19dBm(470)/16dBm(868)/20dBm(915)	
	接收灵敏度	-137dBm@300bps	
	入网/工作模式	OTAA/ABP Class C	

物理特性	电源接口	3.5mm 接线端子
	供电电压	5-24 VDC
	工作温度	-40°C ~70°C
	防护等级	IP30
	尺寸	79 × 76 × 24 mm
	安装方式	水平桌面放置或壁挂安装

