

UF51

5G CPE

Milesight

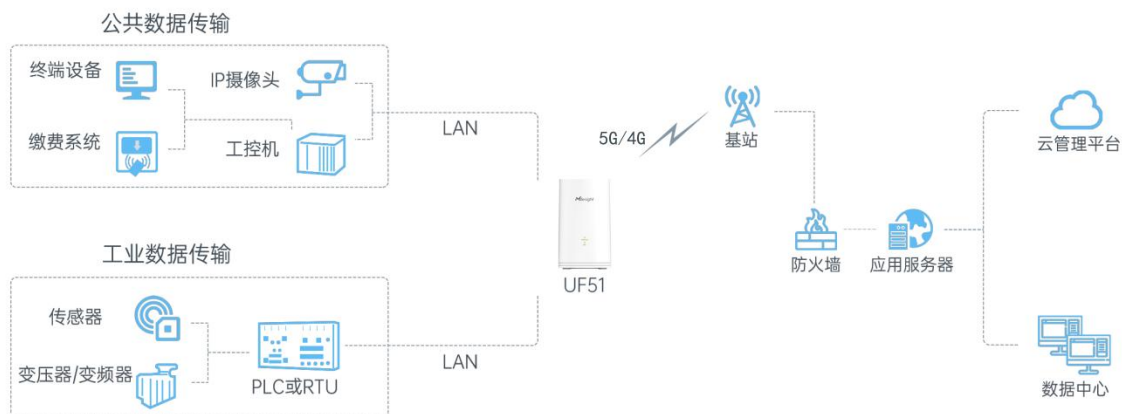
星纵物联



5G CPE 是一款具备 IP67 高防水防尘等级特性同时兼顾时尚外观的 5G 工业路由设备。内置高性能处理器，采用全网通通信模块与 2 个千兆网口，提供无可比拟的通信能力，同时自带 RS232/RS485 串行接口与数字输入输出(DI/DO)，支持 Python 二次开发，灵活拓展路由器功能。

5G CPE 宽温宽压的工业设计，可广泛应用于物联网产业链中的 M2M 行业，如智能交通、电子警察、无人驾驶、智慧办公、智慧医疗、商用机器人、智能家居、金融、移动 POS 终端、供应链自动化、智能建筑、消防、公共安全、环境保护、气象、遥感勘测、农业、林业、水务、煤矿、石化等领域。

◆ 应用方案



◆ 产品亮点

- 宽温宽压工业设计，适应恶劣环境，IP67 高防护等级，无惧日晒雨淋
- 搭载高通 IPQ4019 芯片，采用 6 核处理器（双核网络加速引擎+四核 CPU），处理能力强，设备运行稳定可靠
- 支持 5G 双模全网通，向下兼容 4G 网络，支持 NSA 和 SA 网络
- 内置 8 根 5G 天线，4 根 Wi-Fi 天线，保证广泛覆盖
- 支持 2.4G/5.8G 双频 Wi-Fi
- 提供千兆网口、串口、DI/DO 等多种类型接口，多方面满足数据传输应用
- 支持 5G+有线双重备份，保证网络稳定在线不间断
- 支持 IPsec/OpenVPN/L2TP/PPTP/DMVPN 等多种 VPN
- 支持访问控制、端口映射、DMZ、SPI 防火墙应用，保证安全通讯
- 支持星纵物联网设备管理平台，可远程监控设备状态，实现高效管理
- 具备边缘计算能力，提供 Python SDK，支持用户自行开发运行自己的 Python App
- 支持短信按需上线，定时重启
- 支持壁挂、抱杆、桌面放置、底部磁吸/锁付等多种安装方式

◆ 产品尺寸 (mm)

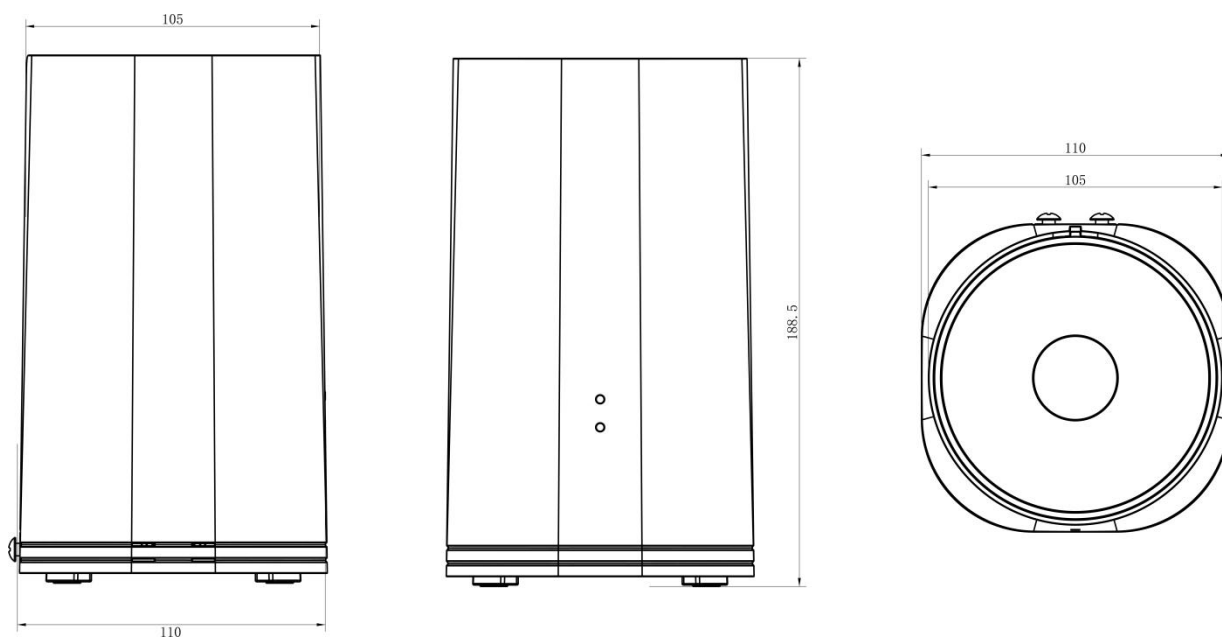


图 1: 不带防水接头尺寸图

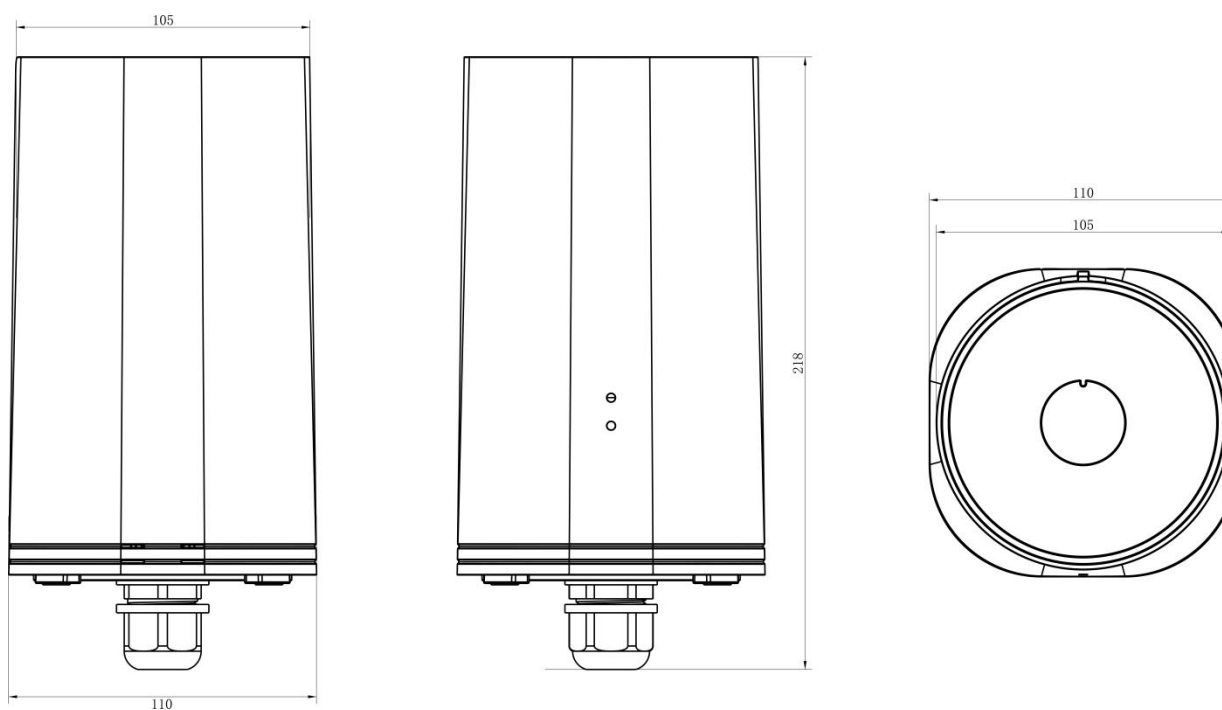


图 2: 带防水接头尺寸图

◆ 产品规格

硬件系统	
CPU	高通 4 核 CPU, 716.8 MHz, ARM Cortex-A7
内存	8 GB 闪存, 512 MB DDR3 RAM
蜂窝网络	
网络	5G / 4G LTE
天线	8 根内置天线
SIM 卡槽	1 个 (2FF)
以太网口	
网口数量	2 × 10/100/1000 Mbps
网口类型	1 × WAN + 1 × LAN 或 2 × LAN
传输模式	全双工/半双工自适应
PoE	WAN / LAN 口支持 802.3af 标准 PoE 受电
Wi-Fi 接口	
天线	4 根内置天线
标准及频段	IEEE 802.11b/g/n, 2.4 GHz IEEE 802.11a/n/ac, 5.8 GHz
发射功率	2.4 GHz: 最大 26 dBm 5.8 GHz: 最大 26.4 dBm
接收灵敏度	
2.4G	802.11b: ≤ -92dBm@11Mbps 802.11g: ≤ -78dBm@54Mbps 802.11ac VHT20: ≤ -91dBm@MCS0 802.11ac VHT20: ≤ -66dBm@MCS8 802.11ac VHT40: ≤ -88.5dBm@MCS0 802.11ac VHT40: ≤ -64dBm@MCS8
5.8G	802.11a: ≤ -91dBm@6Mbps 802.11a: ≤ -76dBm@54Mbps 802.11ac VHT20: ≤ -90dBm@MCS0 802.11ac VHT20: ≤ -68dBm@MCS8 802.11ac VHT40: ≤ -87dBm@MCS0 802.11ac VHT40: ≤ -65dBm@MCS9 802.11ac VHT80: ≤ -84dBm@MCS0

802.11ac VHT80: $\leq -60\text{dBm@MCS9}$

工作模式	客户端模式, AP 模式
安全加密	WEP/WPA/WPA2 认证, 支持 WEP/TKIP/AES 加密
GPS¹ 接口 (可选)	
天线	1 根内置天线
定位技术	GPS/GLONASS/北斗/Galileo/QZSS
串口	
接口数量	1 × RS232 或 1 × RS485 (可切换)
接口类型	3.5 mm 接线端子
波特率	300 bps ~ 230400 bps
DI/DO	
接口数量	1 × DI (干接点) + 1 × DO (湿接点), 带电隔离
接口类型	3.5 mm 接线端子
最大承受电压/电流	0.3A@30VDC (DO)
其他接口	
复位按钮	1 个
LED 指示灯	1 × 状态指示灯, 1 × 蜂窝网络指示灯
内置	看门狗, 定时器
软件功能	
网络协议	IPv4/IPv6, PPP, PPPoE, SNMP v1/v2/v3, TCP, UDP, DHCP, RIPv1/v2, OSPF, DDNS, VRRP, HTTP, HTTPS, DNS, ARP, QOS, SNTP, Telnet, VLAN, SSH 等
VPN	DMVPN, IPsec, OpenVPN, PPTP, L2TP, GRE
防火墙	SPI 防火墙, 访问控制 (ACL), DMZ, 端口转发, MAC 地址绑定, DoS&DDoS 攻击防御, URL 过滤
设备管理	网页, CLI, 短信, 按需拨号, SNMP v1/v2/v3, 星纵物联网设备管理平台
AAA	Radius, Tacacs+, LDAP, 本地认证
多级用户	支持管理员和只读用户两级权限
高可靠性	VRRP, 多重链路备份
串口协议	TCP 客户端/服务端, UDP, Modbus RTU/TCP 主站模式, Modbus 从站模式, Modbus RTU 转 Modbus TCP
供电	
供电方式 ²	<ol style="list-style-type: none"> 9-48 VDC, 支持浪涌保护和反极保护 802.3af 标准 PoE 受电

1. GPS 正在开发中。

2. DC 和 PoE 两种供电方式不能同时使用。

电源接口	2PIN 3.5 mm 接线端子
功耗	≤ 7 W
物理特性	
防护等级	IP67
材质	PC+金属外壳
透气阀	1 个
外形尺寸	不带防水接头: $\Phi 105 \times 110 \times 188.5$ mm 带防水接头: $\Phi 105 \times 110 \times 218$ mm
安装方式	支持抱杆, 壁挂, 桌面放置, 底部磁吸/锁付
环境需求	
工作温度	-40°C~70°C
存储温度	-40°C~85°C
电磁隔离保护	1.5 kV RMS
相对湿度	25°C下 0%~95% (无凝结)

