

UR32

4G 工业路由器

Milesight

星纵物联

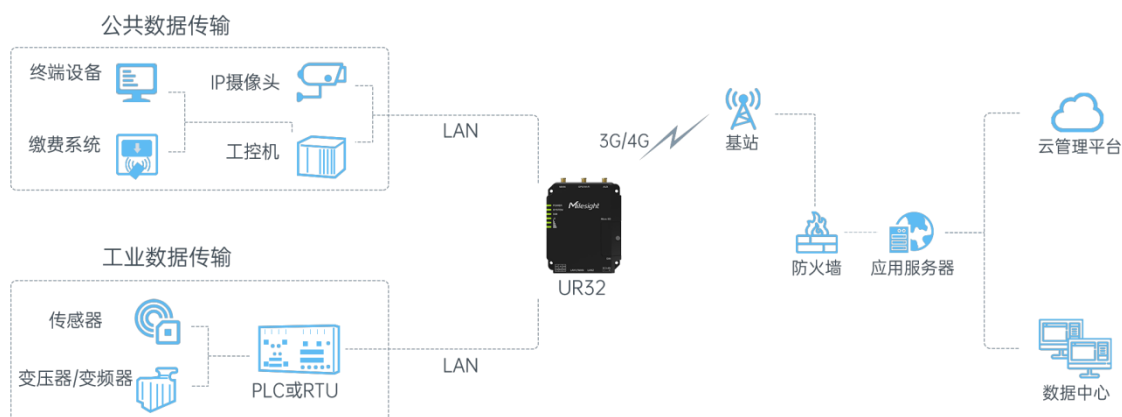


UR32 是一款精致小巧、性价比高的 4G 路由器。强大的硬件设计结合丰富的软件特性使 UR32 能胜任各式各样的物联网/M2M 应用。UR32 支持以太网、Wi-Fi、4G 蜂窝等多种网络接入方式和多重链路备份功能，为数据传输提供稳定可靠的网络环境。

该产品内置高性能工业级处理器，采用全网通通信模块与 2 个百兆网口，同时自带 RS232/RS485 串行接口与数字输入输出(DI/DO)，满足多种多样的工业数据传输需求。

UR32 可广泛应用于物联网产业链中的 M2M 行业，如智能交通、智能家居、金融、移动 POS 终端、供应链自动化、智能建筑、消防、公共安全、环境保护、气象、数字化医疗、遥感勘测、农业、林业、水务、煤矿、石化等领域。

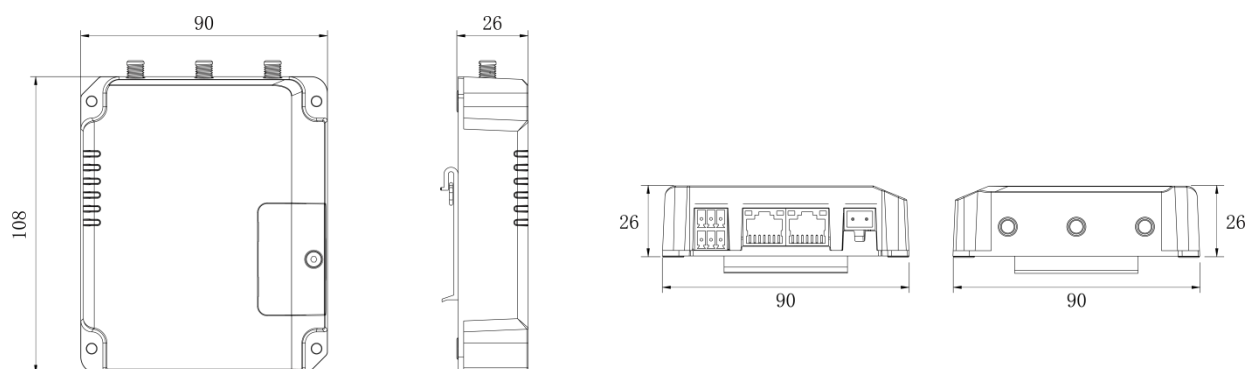
◆ 应用方案



◆ 产品亮点

- 内置 3G/4G 全网通通信模块，兼容各大主流运营商
- 采用 NXP 处理器，处理能力强，运行稳定
- Wi-Fi 支持客户端或 AP 模式
- 提供网口、串口、DI/DO 等多种类型接口，多方面满足数据传输应用
- 支持 Micro SD 接口，存储扩展能力强
- 宽温宽压工业级设计，IP30 防护等级，可在恶劣环境下正常运行
- 支持水平桌面放置、壁挂式安装或 DIN 导轨式安装
- 支持双 SIM 卡冗余备份、多重链路备份，保证稳定在线不间断
- 支持 IPsec/OpenVPN/L2TP/PPTP/DMVPN 等多种 VPN
- 支持访问控制、端口映射、DMZ、SPI 防火墙应用，保证安全通讯
- 支持对接星纵设备管理平台，可远程监控设备状态，实现高效管理
- 提供 Python SDK，支持用户自行开发运行自己的 Python APP 程序
- 支持短信按需上线，定时重启

◆ 产品尺寸 (mm)



◆ 产品规格

硬件系统

| | |
|-------|----------------------------|
| 处理器 | 528 MHz, ARM Cortex-A7 |
| 内存 | 128 MB 闪存, 128 MB DDR3 RAM |
| 可扩展存储 | 1 × Micro SD 接口 |

蜂窝网络

| | |
|--------|-----------------------------|
| 天线接口 | 2 个标准 SMA 母头天线接口, 特性阻抗 50 欧 |
| SIM 接口 | 2 个 (2FF) |

以太网口

| | |
|----------|-----------------------------|
| 数量 | 2 × 10/100 Mbps |
| 网口类型 | 1 × WAN + 1 × LAN 或 2 × LAN |
| 传输模式 | 全双工/半双工自适应 |
| PoE (可选) | 2 个网口支持 802.3af/at 标准供电 |

Wi-Fi 接口 (可选)

| | |
|-------|-------------------------------------|
| 天线接口 | 1 个标准 RP-SMA 母头天线接口, 特性阻抗 50 欧 |
| 标准及频段 | IEEE 802.11 b/g/n, 2.4GHz |
| 工作模式 | 客户端模式, AP 模式 |
| 安全加密 | WEP/WPA/WPA2 认证, 支持 WEP/TKIP/AES 加密 |

GPS 接口 (可选)

| | |
|--------|--|
| 天线接口 | 1 个标准 SMA 母头天线接口, 特性阻抗 50 欧 |
| 定位技术 | GPS |
| 灵敏度 | -167dBm @追踪模式, -149dBm @捕获模式, -161dBm @重捕获模式 |
| 水平定位精度 | 自主定位小于 2.5m CEP |

串口

| | |
|--------------|--|
| 接口数量 | 1 × RS232 (RS485 可选) |
| 接口类型 | 3.5mm 接线端子 |
| 波特率 | 300bps - 230400bps |
| DI/DO | |
| 接口数量 | 1 × DI (干接点) + 1 × DO (湿接点) , 带电隔离 |
| 接口类型 | 3.5mm 接线端子 |
| 最大承受电压/电流 | 0.3A@30VDC (DO) |
| 其他接口 | |
| 复位按钮 | 1 个 |
| LED 指示灯 | 1 × POWER, 1 × SYSTEM, 1 × SIM, 3 × 信号指示灯 |
| 内置 | 看门狗, 定时器 |
| 软件功能 | |
| 网络协议 | IPv4/IPv6, PPP, PPPoE, SNMP v1/v2c/v3, TCP, UDP, DHCP, RIPv1/v2, OSPF, DDNS, VRRP, HTTP, HTTPS, DNS, ARP, QoS, SNTP, Telnet, VLAN, SSH 等 |
| VPN | DMVPN、IPsec、OpenVPN、PPTP、L2TP、GRE |
| 防火墙 | SPI 防火墙、访问控制 (ACL) 、DMZ、端口转发、MAC 地址绑定、SPI 防火墙、DoS&DDoS 攻击防御、URL 过滤 |
| 设备管理 | 网页, CLI, 短信, 按需拨号, SNMP v1/v2/v3, 星纵设备管理平台 |
| AAA | Radius, Tacacs+, LDAP, 本地认证 |
| 多级用户 | 支持管理员和只读用户两级权限 |
| 高可靠性 | VRRP, 多重链路备份, 双 SIM 卡备份 |
| 串口协议 | TCP 客户端/服务端, UDP, Modbus RTU/TCP 主站模式, Modbus 从站模式, Modbus RTU 转 Modbus TCP |
| 供电及功耗 | |
| 电源输入 | 2PIN 5.08 mm 接线端子 |
| 供电电压 | 9-48 VDC, 支持浪涌保护和反极保护 |
| 功耗 | 空闲状态 1.9W, 通信状态 (峰值) 2.4W (无 PoE 模式下) |
| 物理特性 | |
| 防护等级 | IP30 |
| 材质及重量 | 金属外壳, 271g |
| 外形尺寸 | 108 x 90 x 26 mm |
| 安装方式 | 水平桌面放置、导轨安装或壁挂式安装 |
| 环境需求 | |
| 工作温度 | -40°C~70°C |

| | |
|--------|--------------------|
| 存储温度 | -40°C~85°C |
| 电磁隔离保护 | 1.5 kV RMS |
| 相对湿度 | 25°C下 0%~95% (无凝结) |

产品认证

产品认证 CE, FCC, RoHS, SPDDI, RCM, NBTC, PTCRB, AT&T

