



# UR32L

4G 工业路由器

快速安装手册



## 关于手册

本手册介绍了如何安装 UR32L 以及如何登录配置界面进行网络连接配置。

## 相关文档

文档	描述
UR32L 规格书	介绍了 UR32L 工业路由器的参数规格。
UR32&UR35 用户手册	介绍了 UR32 (L) &UR35 工业路由器的功能使用。

相关文档可查阅星纵物联官方网站：<https://www.milesight.cn/>

## 产品符合性声明

UR32L 符合 CE, FCC 和 RoHS 认证的基本要求和相关规定。



版权所有© 2011-2022 星纵物联

保留所有权利。



如需帮助，请联系

星纵物联技术支持:

邮箱: [contact@milesight.com](mailto:contact@milesight.com)

电话: 0592-5023060

传真: 0592-5023065

总部地址: 厦门市集美区软件园三期  
C09 栋

深圳: 深圳市南山区高新南一道 TCL  
大厦 A709

## 文档修订记录

日期	版本号	描述
2022.11.3	V1.0	初版

# 目录

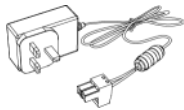
一、包装清单	4
二、硬件介绍	5
2.1 概述	5
2.2 产品尺寸 (mm)	5
2.3 LED 指示灯	5
2.4 复位按钮	6
2.5 以太网口指示灯	6
三、硬件安装	7
3.1 SIM 卡/Micro SD 卡安装	7
3.2 天线安装	7
3.3 路由器安装	7
3.3.1 DIN 导轨式安装	7
3.3.2 壁挂式安装	8
四、路由器 WEB 配置页面登录	9
4.1 电脑 IP 地址配置	9
4.2 登录路由器配置界面	10
五、路由器网络连接配置	12
5.1 以太网连接配置	12
5.2 蜂窝连接配置	13
六、故障排除	15
6.1 路由器无法正常上电开机	15
6.2 路由器网页无法登录	15
6.3 路由器无法通过 SIM 卡上网	15

## 一、包装清单

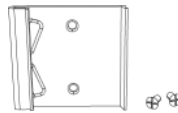
安装 UR32L 路由器前，请检查产品包装盒内是否包含以下物品。



1 ×  
UR32L 路由器



1 ×  
电源适配器



1 ×  
DIN 导轨套件



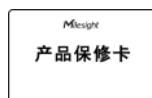
4 ×  
壁挂螺丝套件



1 ×  
吸盘蜂窝天线



1 ×  
快速安装手册



1 ×  
质保卡



1 ×  
合格证



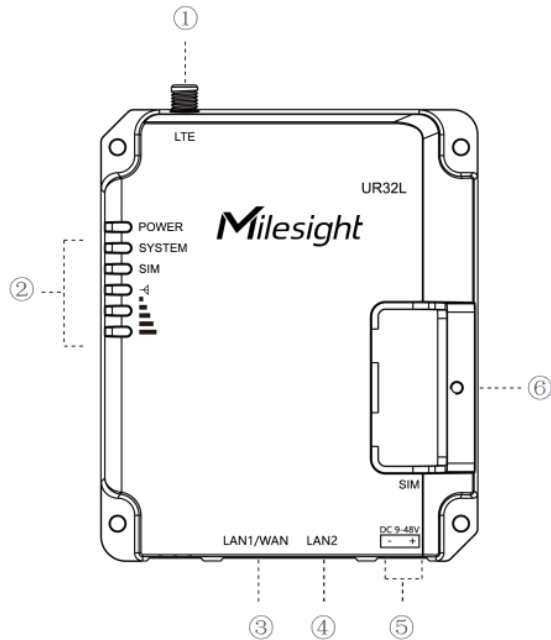
1 ×  
棒状蜂窝天线  
(可选)



如果上述物品存在损坏或遗失的情况，请及时联系您的代理或销售代表。

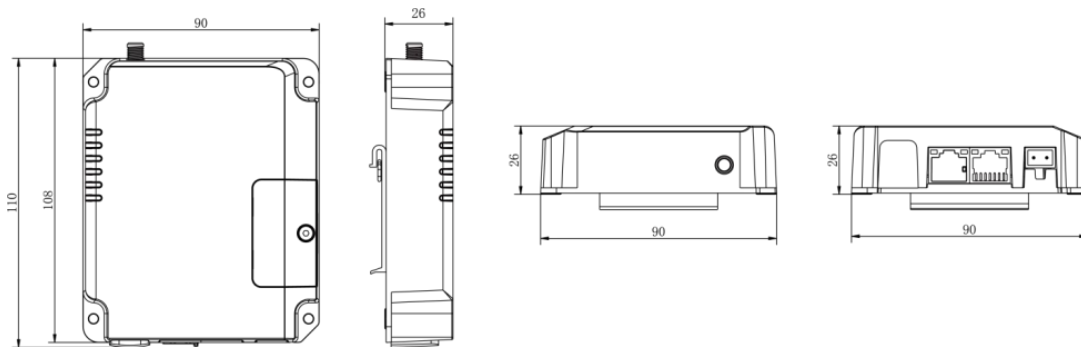
## 二、硬件介绍

### 2.1 概述



- ① 蜂窝天线接口
- ② LED 指示灯区域  
POWER: 电源指示灯  
SYSTEM: 状态指示灯  
SIM: 蜂窝状态指示灯  
∇: 信号强度指示灯
- ③ LAN1/WAN 以太网口
- ④ LAN2 以太网口
- ⑤ 电源接口
- ⑥ SIM 卡和复位按钮挡板

### 2.2 产品尺寸 (mm)




### 2.3 LED 指示灯

LED	指示	状态	描述
POWER	电源状态	灭	电源已断开
		绿灯	电源已连接
SYSTEM	系统状态	绿灯	常亮: 系统启动中
			缓慢闪烁: 系统正常工作中
		红灯	系统出错

SIM	SIM 卡状态	灭	SIM 卡正在注册或注册失败 (或 SIM 卡未插入)
		绿灯	缓慢闪烁: SIM 已经成功注册并准备拨号
			快速闪烁: SIM 已经成功注册, 正在拨号
		常亮: SIM 已经成功注册并拨号	
	蜂窝信号指示	灭	没有信号
		绿灯	亮/灭/灭: 信号强度 1-10 ASU (信号强度弱, 请检查天线是否安装正确, 或将天线移动到能获得良好信号的位置)
			亮/亮/灭: 信号强度 11-20 ASU (平均信号强度)
			亮/亮/亮: 信号强度 21-31 ASU (信号强)

## 2.4 复位按钮

 复位按钮位于设备挡板的 SIM 卡槽下方。

功能	描述	
	系统灯状态	动作
恢复出厂设置	闪烁	按住复位按钮超过 5 秒。
	绿色常亮 → 快速闪烁	松开按钮并等待。
	灭 → 闪烁	路由器恢复为出厂设置。

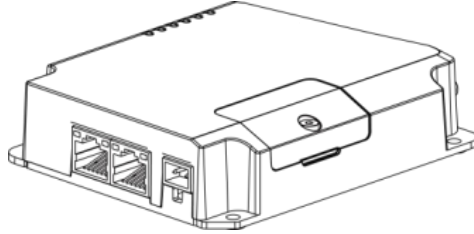
## 2.5 以太网口指示灯

指示灯	状态	描述
链路指示灯 (橙色)	亮	已连接
	闪烁	数据传输
	灭	未连接或连接断开

## 三、硬件安装

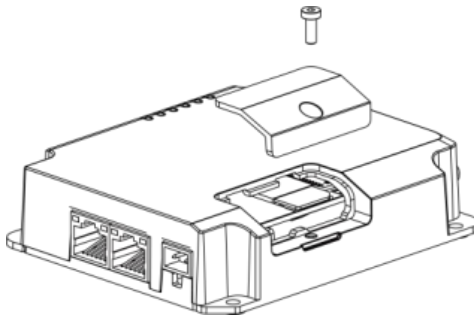
### 3.1 SIM 卡/Micro SD 卡安装

A. 将挡板螺丝拧开并取下挡板。



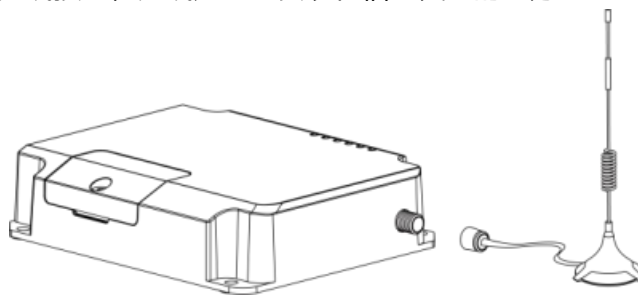
B. 将 SIM 卡/Micro SD 卡放入插槽。SIM 卡的放置方向为三角缺陷向外，芯片向下。

C. 将挡板重新固定。



### 3.2 天线安装

将对应的天线旋进天线接口，天线应垂直安装在信号良好的地方。



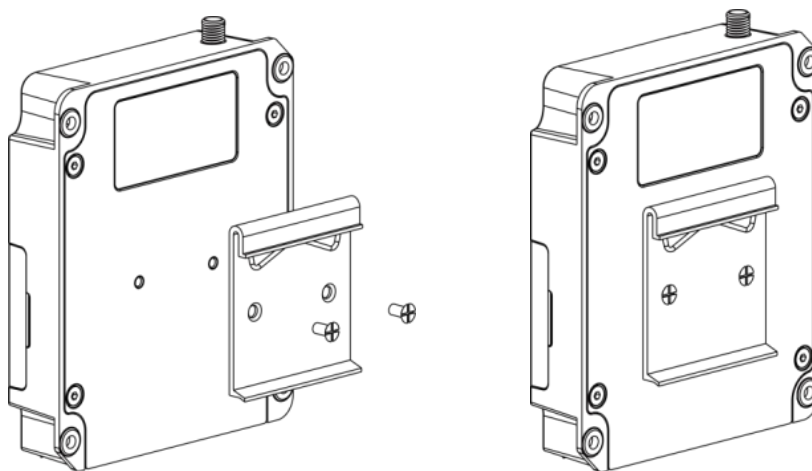
### 3.3 路由器安装

路由器支持水平桌面放置、壁挂式安装或 DIN 导轨式安装。

#### 3.3.1 DIN 导轨式安装

使用 2 颗 M3 × 6 平头十字槽 H 型螺钉将 DIN 导轨固定到路由器上，然后将导轨安装到支架上，导轨宽度为 3.5cm。

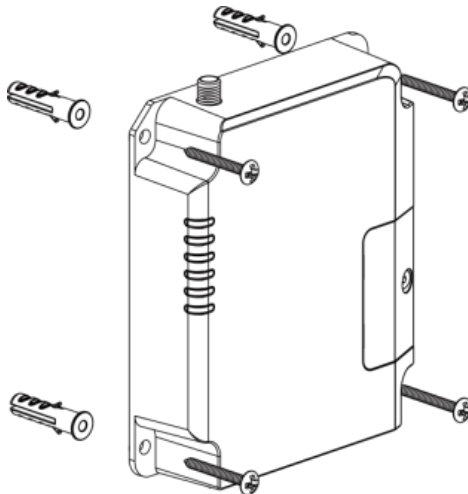
**!** 建议安装力矩为 1.0 N·m，允许最大安装力矩为 1.2 N·m。



### 3.3.2 壁挂式安装

将膨胀螺栓打入墙壁后，使用 4 颗 M3 × 6 平头十字槽 H 型螺钉将路由器固定到墙面上。

**!** 建议安装力矩为 1.0 N·m，允许最大安装力矩为 1.2 N·m。



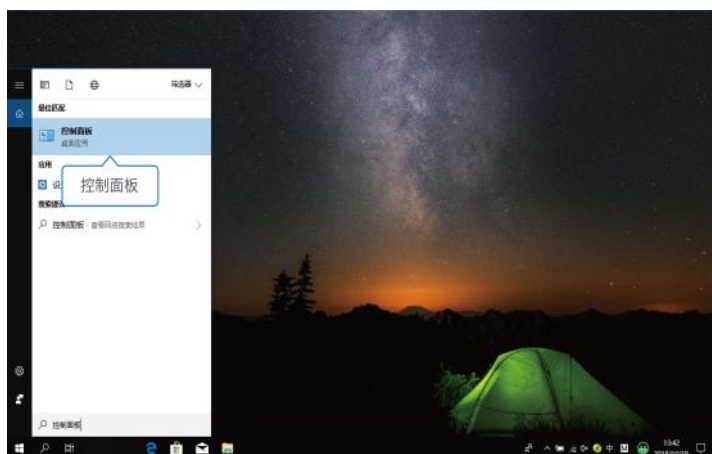


## 四、路由器 WEB 配置页面登录

### 4.1 电脑 IP 地址配置

星纵路由器为配置管理提供了网页端操作界面。请选择 UR32L 中的 LAN 口与 PC 直接连接，电脑可选择自动获得 IP 地址或手动配置 IP 地址。以下步骤以 Windows 10 操作系统为例。

(注意：由于远程访问在默认情况下是禁用的，如果您将电脑连接到路由器的 WAN 口将无法访问路由器配置界面，必须先启用远程访问功能)



① Windows 10 任务栏中点击“搜索框”，搜索“控制面板”。



② 点击打开“控制面板”，选择点击“网络和共享中心”。



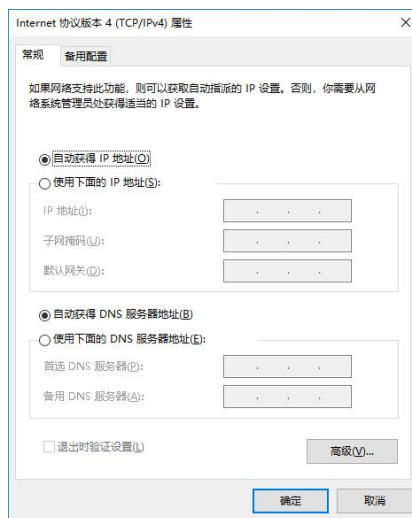
③ 点击“以太网”。(名称可能不同)



④ 点击“属性”。



- ⑤ 双击“Internet 协议版本 4(TCP/IPv4)”来配置 IP 地址和 DNS 服务器。  
(注意: 记得点击“确定”完



- ⑥ 方法 1: 点击“自动获得 IP 地址”。



- 方法 2: 点击“使用下面的 IP 地址”, 手动配置一个与路由器子网相同的 IP 地址。

## 4.2 登录路由器配置界面

如果您第一次使用路由器, 默认配置如下:

IP 地址: **192.168.1.1**

用户名: **admin**

密码: **password**

- 在 PC 上打开一个浏览器 (建议使用谷歌 Chrome 浏览器), 输入 IP 地址, 按下键盘的“Enter”, 加载登录页面。
- 在登录页面输入用户名和密码, 点击“登录”。



**!** 如果输入错误的用户名或密码超过 5 次，登录页面将锁定 10 分钟。

C. 通过默认用户名和密码登录后，系统会自动跳出“修改密码”的对话框。安全起见，建议您修改密码。如不修改，可点击“取消”。

**修改密码** ✕

旧密码

新密码

再次输入新密码

保存
取消

D. 登录配置界面后，即可查看路由器系统信息并配置路由器。

为了您的设备安全，请及时修改默认密码！

状态	概况	蜂窝	网络	VPN	路由信息	主机列表	GPS	Help	
网络 系统 工业 维护 APP	<b>系统信息</b>				<b>系统状态</b>				型号 显示该设备的型号
	型号	UR32-L01CE-G		本地时间	2020-05-12 11:27:06 Tuesday		序列号 显示该设备序列号		
	序列号	621892450159		正常运行时间	1天, 02:08:54		固件版本 显示当前固件版本		
	固件版本	32.2.0.6		处理负载	34%		硬件版本 显示当前的硬件版本		
	硬件版本	V1.1		内存 (可用/全部)	24MB/128MB(18.75%)		本地时间 显示当前的系统时间		
	<b>蜂窝</b>				<b>WAN</b> <span style="color: green;">●</span> 当前线路				正常运行时间 显示系统从启动到当前的工作时长
	状态	No SIM Card		状态	在线		处理器负载 显示当前CPU的负荷情况		
	当前SIM卡	SIM2		IP	192.168.22.225		内存 (可用/全部) 显示当前的内存可用容量和总容量		
	IP	0.0.0.0		MAC	24:e1:24:f0:31:94		Flash (可用/全部)		
	连接时长	0 days, 00:00:00		连接时长	1 days, 02:08:54		刷新		
数据月度统计	0.0 MIB						手动刷新		

## 五、路由器网络连接配置

本章描述了如何通过以太网、蜂窝（SIM 卡）将 UR32L 连接到网络。

### 5.1 以太网连接配置

UR32L 路由器支持将 WAN 口连接到其它网络设备上网。下面以配置静态 IP 为例，请参考以下详细操作。

- A. 进入“网络”->“接口”->“广域网”选择拨号类型为“静态 IP”并配置 IP 地址以及其它网口信息。点击“保存&应用”使配置生效。



- B. 进入“网络”->“接口”->“链路备份”启用接口 WAN，还可以将优先级调高。



- C. 点击  配置链路的 PING 探测信息，可保持默认配置。

**PING 探测** ✕

启用

目的地址(IPv4)

备选目的地址(IPv4)

Ping间隔  s

Ping重试间隔  s

Ping超时  s

最大重试次数

- D. 将 UR32L 的 WAN 口连接到其它上网设备。

- E. 进入“状态” -> “网络” 确认 WAN 口是否正常启用。

状态	概况	蜂窝	网络	WLAN	VPN	路由信息	主机列表	GPS
网络	广域网-IPv4							
系统	端口	状态	拨号类型	IP地址	子网掩码	网关	DNS	连接时长
	LAN1/WAN	上线	静态IP地址	192.168.22.215	255.255.255.0	192.168.22.1	8.8.8.8	06m 12s

- F. 选择并打开 PC 端浏览器，在地址栏中输入任何可访问的网址，确认是否能够通过 UR32L 路由器访问互联网。

## 5.2 蜂窝连接配置


- A. 进入“网络” -> “接口” -> “蜂窝网络” -> “蜂窝设置” 来配置 APN、网络类型等蜂窝信息，可保持默认为空。

- B. 点击“保存”和“应用”使配置生效。



C. 进入“网络” -> “接口” -> “链路备份” 启用 SIM，还可以选择将优先级调高。



D. 点击  配置链路的 PING 探测信息，可保持默认配置。



E. 进入“状态” -> “蜂窝” 查看蜂窝连接状态。网络状态显示“Connected”则说明 SIM 成功拨号上网。

除此之外，还可以查看 SIM 的 LED 指示灯状态。若保持绿色常亮状态说明 SIM 成功拨号上网。

状态	概况	蜂窝	网络	VPN	路由信息	主机列表	GPS
网络	蜂窝运行状态			网络			
系统	状态	Ready	状态	Connected			
工业	模块型号	EC25	IP地址	10.106.84.203			
维护	当前SIM卡	SIM1	子网掩码	255.255.255.240			
APP	信号强度	22asu (-69dBm)	网关	10.106.84.204			
	注册状态	Registered (Home network)	DNS	211.143.147.120			
	IMEI	861585042050250	连接时长	0 days, 00:00:22			
	IMSI	460020896596950	月度数据统计				
	ICCID	898600481316F6006950	SIM-1	RX: 0.0 MIB TX: 0.0 MIB ALL: 0.0 MIB			
	运营商	CHINA MOBILE	SIM-2	RX: 0.0 MIB TX: 0.0 MIB ALL: 0.0 MIB			
	网络类型	FDD LTE					
	PLMN ID	46000					

F. 选择并打开 PC 端浏览器，在地址栏中输入任何可访问的网址，确认是否能通过 UR32L 路由器访问互联网。

## 六、故障排除

本章介绍了 UR32L 路由器使用常见问题及其解决方案。

### 6.1 路由器无法正常上电开机

- 检查电源是否正常，UR32L 支持 9-48 DC 供电或通过电源适配器支持 AC 供电
- 检查电源适配器是否匹配
- 检查电源线是否损坏，正负极是否接反

### 6.2 路由器网页无法登录

- 检查电脑上是否连接其它 192.168.1.0 设备导致网段冲突
- 检查电脑是否连接到 WAN 口
- 建议使用谷歌、360 浏览器登录网页

### 6.3 路由器无法通过 SIM 卡上网

- 检查 SIM 卡是否欠费以及是否匹配 UR32L 的蜂窝模块型号
- 检查安装 SIM 卡前是否断电
- 检查 SIM 卡是否安装正确
- 检查是否正确将蜂窝天线安装在正确的位置，信号是否正常
- 检查网页配置是否正确，APN、PIN 码等 SIM 卡信息是否填写正确