

智能开关面板

WS50x

用户手册

机械按键系列



安全须知

- ❖ 为保护产品并确保安全操作，请遵守本手册完成产品的安装和使用。如果产品使用不当或者不按手册要求使用，本公司概不负责。
- ❖ 本产品需由专业电工人员进行安装和维修。
- ❖ 安装时请保证接线处已断电。
- ❖ 请勿将水或其它液体泼洒到产品上。
- ❖ 请按照接线图正确接线。
- ❖ 请勿接入浴霸等大功率电器，否则可能导致产品损坏。
- ❖ 请将本产品安装在 LoRaWAN® 基站网关的信号范围内。
- ❖ 请勿将本产品安装在金属物品及大型障碍物背后，如冰箱、空调柜机等，否则可能影响无线信号传输。
- ❖ 本产品仅限室内使用，请勿在室外、强磁场以及超出工作温湿度范围的环境中使用。
- ❖ 安装本产品时注意不要遗留任何物品在产品内部。
- ❖ 本产品只能安装在槽深大于 40mm 的 86 盒中。
- ❖ 单个产品建议接入总负载功率不小于 38W。
- ❖ 本产品仅用于开关控制，不支持对接智能灯具调色换挡等功能（包括但不限于可调灯、变色灯、渐变灯、自带控制器的灯具等）。
- ❖ 为了您的设备安全，请及时修改设备默认密码（123456）。

产品符合性声明

WS50x 符合 CE, FCC 和 RoHS 的基本要求和和其他相关规定。



版权所有© 2011-2022 星纵物联

保留所有权利。



如需帮助，请联系

星纵物联技术支持:

邮箱: contact@milesight.com

电话: 0592-5023060

传真: 0592-5023065

总部: 厦门市集美区软件园三期 C09 栋

深圳：深圳市南山区高新南一道 TCL 大厦
A709

文档修订记录

日期	版本	描述
2022.10.24	V1.0	第一版

目录

一、产品简介.....	6
1.1 产品介绍.....	6
1.2 产品亮点.....	6
二、产品结构介绍.....	6
2.1 包装清单.....	6
2.2 产品介绍.....	7
2.3 按键与指示灯.....	7
2.4 产品尺寸.....	7
2.5 产品接线图.....	8
三、产品安装.....	8
四、产品配置.....	9
4.1 NFC 配置.....	9
4.2 LoRaWAN®基本配置.....	10
4.2.1 LoRaWAN®基本参数.....	10
4.2.2 LoRaWAN®通信频段.....	12
4.2.3 组播参数.....	13
4.3 常用设置.....	14
4.4 D2D 设置.....	15
4.5 维护.....	19
4.5.1 升级.....	19
4.5.2 重置.....	20
4.5.3 备份.....	20
五、通信协议.....	21
5.1 设备信息.....	21
5.2 开关状态上报.....	22
5.3 下行指令.....	23
六、使用方式.....	25
6.1 网络服务器管理.....	25
6.1.1 创建设备类型文件.....	25
6.1.2 创建应用.....	27
6.1.3 在应用里添加设备.....	27
6.2 星纵云管理.....	29
6.2.1 添加星纵物联网关.....	29

6.2.2 添加智能开关面板到星纵云	30
6.3 组播配置	31
6.3.1 节点配置	32
6.3.2 网关配置	32
6.3.3 下发组播指令	33

一、产品简介

1.1 产品介绍

WS50x 是星纵物联自主设计的一款基于 LoRaWAN[®]的机械式智能开关面板。产品支持单火接线，采用标准 86 型面板设计，可轻松替换传统开关。除了本地按键控制开关外，WS50x 支持通过无线 LoRaWAN[®]组网通信实现远程控制，也支持通过星纵物联 Milesight D2D 协议实现设备间无网关直接通信；同时支持与星纵物联 LoRaWAN[®]网关及星纵云平台结合，共同构建智能物联网，与其他智能设备实现场景联动。

1.2 产品亮点

- 多型号选择：1/2/3 键可选，匹配不同部署场景
- 通信时延低：支持星纵物联 Milesight D2D 通信，可作为主控端与被控端，实现设备间无网关直接通信，降低控制时延
- 组播功能：支持组播功能，实现远程批量控制开关
- 按键锁功能：个性化管理按键，可远程锁定按键，避免设备在公共场所被恶意操作或误操作
- 外形美观：纯平无框，简约大气的按键设计，轻松融入不同装修风格
- 简单易用：支持手机 NFC 快速配置
- 兼容性好：兼容标准 LoRaWAN[®]网关和第三方网络服务器平台
- 管理一体化：快速对接星纵物联 LoRaWAN[®]网关和星纵云平台，实现网页/手机 App 远程控制

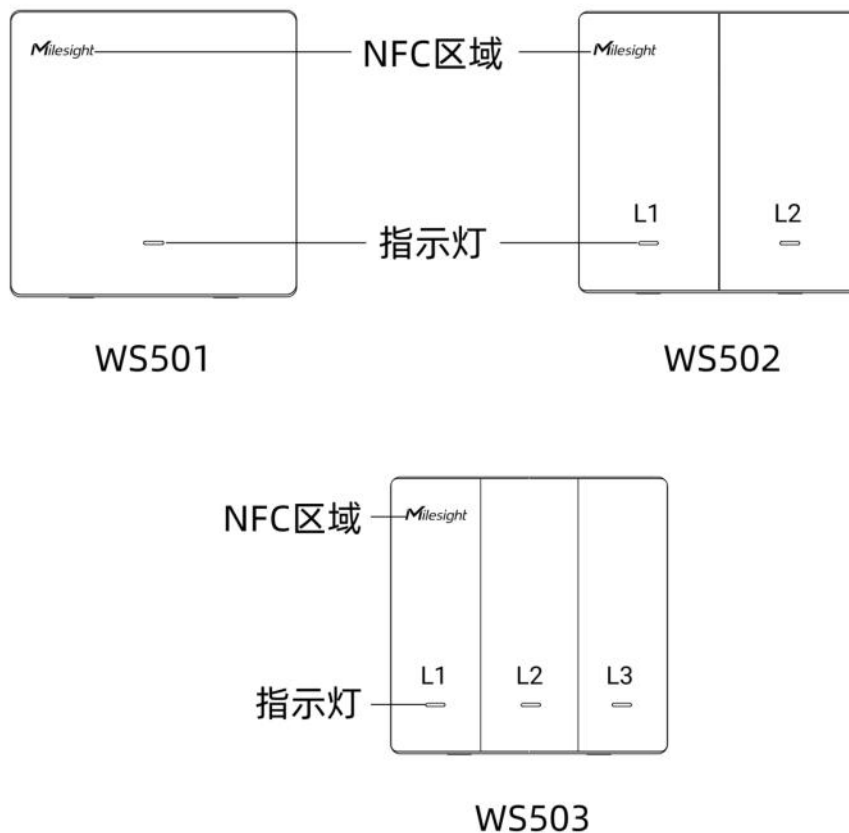
二、产品结构介绍

2.1 包装清单



⚠ 如果上述物品存在损坏或遗失的情况，请及时联系您的代理或销售代表。

2.2 产品介绍



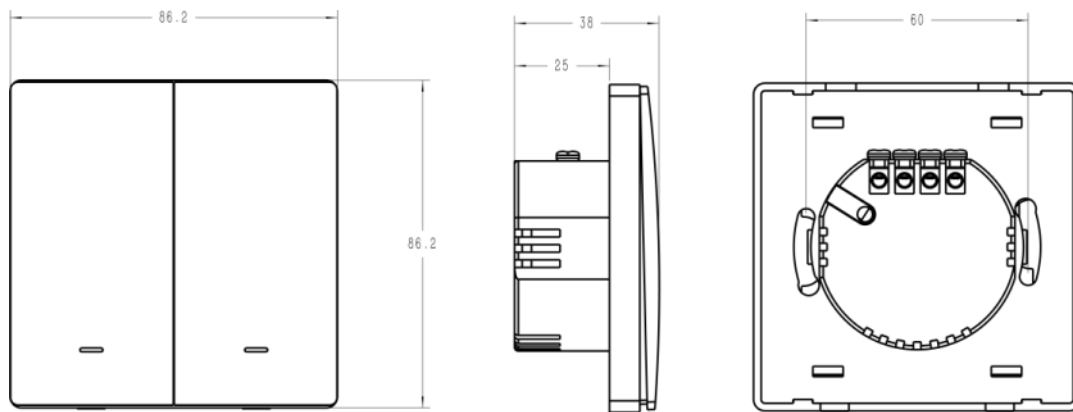
2.3 按键与指示灯

功能	操作/状态	指示灯状态
打开/关闭灯光	按一下按键	开灯: LED 灯灭 (可切换为: 开灯→LED 灯亮)
		关灯: LED 灯亮 (可切换为: 关灯→LED 灯灭)
恢复出厂设置	长按任意按键超过 10 秒	快速闪烁

注意:

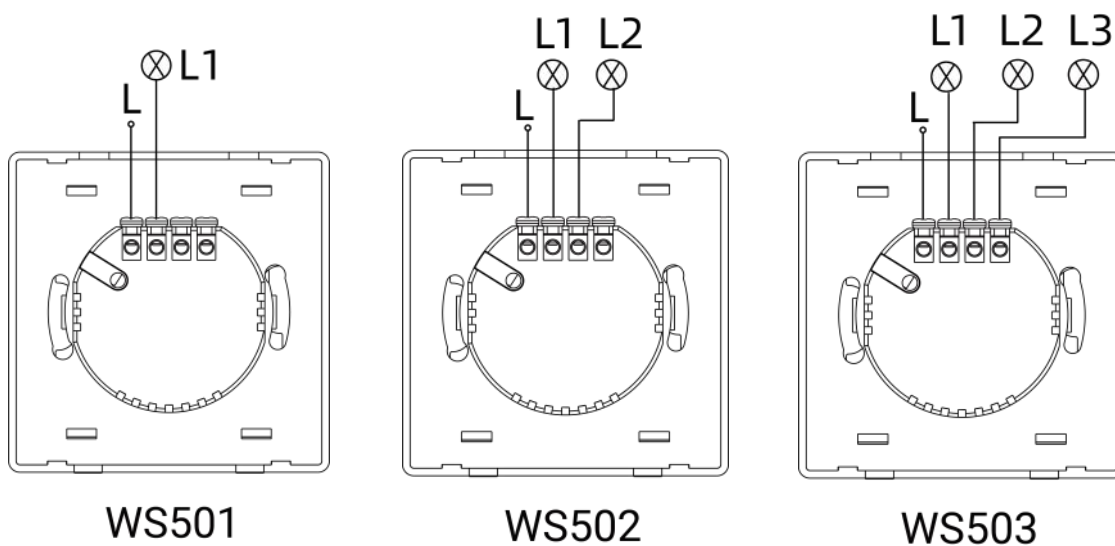
- (1) LED 指示灯默认启用, 可配置禁用, 禁用后切换按键时指示灯常灭;
- (2) 可下发指令切换 LED 灯亮/灭模式, 参考 [5.3](#) 章节。

2.4 产品尺寸



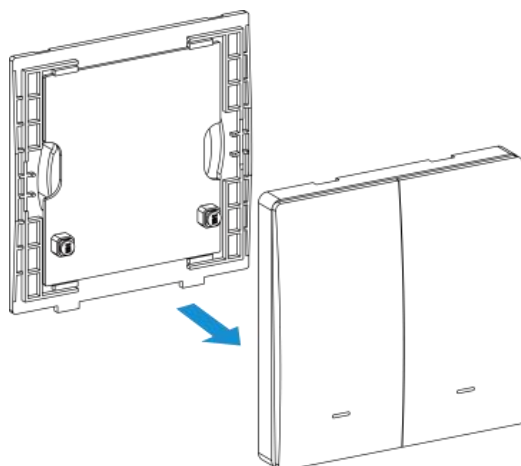
单位: mm

2.5 产品接线图

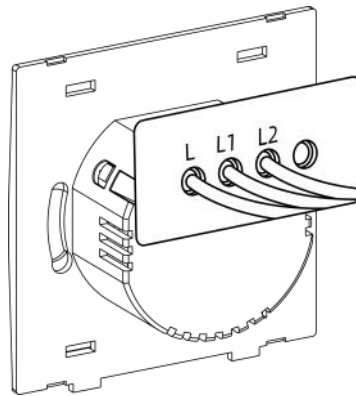


三、产品安装

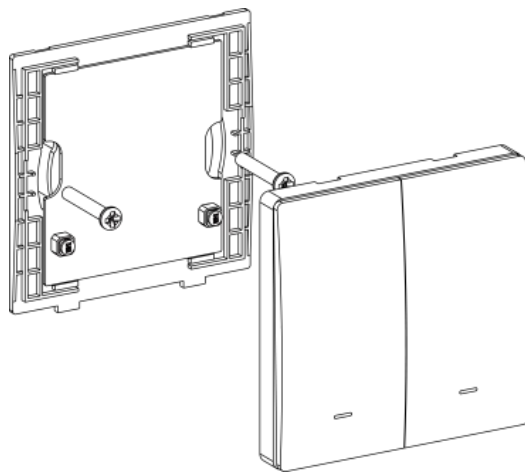
1. 拆下 WS50x 的面板。



2. 按照接线图正确接线。



3. 用安装螺丝将 WS50x 设备装入 86 接线盒固定，然后将面板扣回原处。



四、产品配置

4.1 NFC 配置

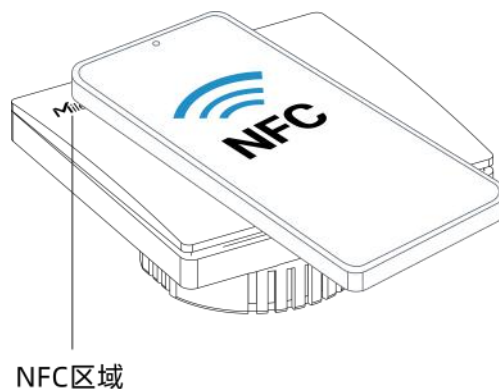
WS50x 智能开关面板支持手机 NFC 快速配置。

配置准备：

- 手机（支持 NFC）
- Milesight ToolBox App：可在星纵物联官网（Android）或苹果商店（IOS）下载

配置步骤：

1. 开启手机 NFC 功能后打开 Milesight ToolBox App；
2. 将手机的 NFC 区域紧贴在产品正面的 NFC 感应区几秒不动，即可获取产品的基本信息；
3. 在 App 上设置后紧贴产品的 NFC 感应区即可完成配置。设备配置默认密码：123456。

**注意:**

- (1) 不同安卓手机的 NFC 区域不同，大致位于背部摄像头周围，具体请查询手机说明书或咨询相关客服。
- (2) NFC 读写失败后，请将手机暂时远离设备再贴到设备上尝试。
- (3) WS50x 系列也支持使用星纵物联专用 NFC 读卡器连接电脑进行配置，可联系星纵物联工作人员购买。

4.2 LoRaWAN[®]基本配置

设备连接到 LoRaWAN[®]网络前需要设置相关网络通讯参数，请根据如下步骤完成 LoRaWAN[®]网络配置。

4.2.1 LoRaWAN[®]基本参数

打开 ToolBox App 的“设置->LoRaWAN[®]设置”菜单设置设备的入网类型、Class 类型以及配置入网所需的 App EUI、应用程序密钥等参数。以下参数可以保持默认不变但必须和网络服务器上的配置相同。

设备EUI	<input type="text" value="24E124782C261228"/>
App EUI	<input type="text" value="24E124C0002A0001"/>
应用程序端口	<input type="text" value="85"/>
入网方式	<input type="text" value="OTAA"/>
Class类型	<input type="text" value="Class B"/>
应用程序密钥	<input type="text" value="*****"/>
接收窗口速率	<input type="text" value="DR0 (SF12, 125kHz)"/>
接收窗口频率	<input type="text" value="505300000"/>
Ping Slot Periodicty	<input type="text" value="4"/> s
指定网关	<input type="checkbox"/>
组播群组1	<input type="checkbox"/>
组播群组2	<input type="checkbox"/>
组播群组3	<input type="checkbox"/>
组播群组4	<input type="checkbox"/>
扩频因子	<input type="text" value="SF10-DR2"/>
确认包模式	<input type="checkbox"/>
重新入网模式	<input checked="" type="checkbox"/>
设置发送链路检测信号数量	<input type="text" value="32"/> 个
速率自适应模式	<input checked="" type="checkbox"/>
输出功率	<input type="text" value="TXPower0-19.15 dBm"/>

参数	说明
设备 EUI	LoRaWAN®设备的唯一识别标识符，可在产品标签上查看。
App EUI	设备的 App EUI，默认值为 24E124C0002A0001。
应用程序端口	发送或接收 LoRaWAN®数据的端口，默认端口为 85。
入网方式	可选 OTAA 或 ABP。
Class 类型	单火版可选 Class C、Class B、Class C to B。 注意： 选择 Class C to B 类型时，设备以 Class C 模式入网，后切换至 Class B，当因丢失信标原因退出 Class B 模式时，将退回至 Class C 模式，并持续尝试与网关同步 Beacon，同步到 Beacon 之后继续切换 Class B。

接受窗口打开周期/s	Ping Slot 接收周期。
指定网关	启用后设备只接收指定网关的信标，忽略其他网关的信标。
应用程序密钥	OTAA 入网使用的应用程序密钥 (App Key)，默认值为 5572404C696E6B4C6F52613230313823。
设备地址	ABP 入网使用的设备地址 (DevAddr)，默认值为产品序列号 5~12 位。
网络会话密钥	ABP 入网使用的设备网络会话密钥 (Nwkskey)，默认值为 5572404C696E6B4C6F52613230313823。
应用程序会话密钥	ABP 入网使用的应用程序会话密钥 (Appskey)，默认值为 5572404C696E6B4C6F52613230313823。
接收窗口速率	接收窗口 2 速率，用于 LoRaWAN [®] 下行通信，组播通信，D2D 通信。
接收窗口频率	接收窗口 2 频率，用于 LoRaWAN [®] 下行通信，组播通信，D2D 通信。
扩频因子	禁用 ADR 的情况下设备将根据此速率传输数据。SF (扩频因子) 越小，传输速率越快，适合近距离传输，反之亦然。
确认包模式	启用后，设备向服务器发送的数据后没有收到 ACK 答复的情况下，设备将重发 1 次数据。
重新入网模式	上报间隔 ≤ 30 分钟：设备将每 30 分钟发送一次链路检测信号，达到一定数量没有收到答复后将重新入网； 上报间隔 > 30 分钟：设备将根据上报间隔随数据包发送一次链路检测信号，达到一定数量没有收到答复后将重新入网。
速率自适应模式	速率自适应，启用后网络服务器可以调节节点的数据速率和功耗，建议在设备没有移动的情况下使用。
输出功率	设备发送数据的输出功率。

注意：

- (1) 如采购大量设备，可联系星纵物联获取设备 EUI 等参数表格。
- (2) 如需随机 App Key 请在购买前联系星纵物联相关工作人员。
- (3) 如使用星纵云管理设备，请使用 OTAA 入网。
- (4) 仅 OTAA 入网类型下支持重新入网模式。

4.2.2 LoRaWAN[®]通信频段

在 ToolBox App 的“设置->LoRaWAN[®]设置”菜单设置设备发送数据使用的 LoRa 频段，一般必须和 LoRaWAN[®]网关使用的频段匹配。

状态	设置	维护
* 支持频率		
CN470		
启用通道 ①		
8-15		
序号	频率/MHz ①	
0 - 15	470.3 - 473.3	
16 - 31	473.5 - 476.5	
32 - 47	476.7 - 479.7	
48 - 63	479.9 - 482.9	
64 - 79	483.1 - 486.1	
80 - 95	486.3 - 489.3	

配置示例:

1, 40: 启用通道 1 和通道 40

1-40: 启用通道 1-40

1-40, 60: 启用通道 1-40 和 60

All: 启用所有通道

空: 禁用所有通道

4.2.3 组播参数

WS50x 最多可配置 4 个组播群组。启用对应的组播群组，配置设备组播参数，通过网络服务器或云平台下发的组播指令实现批量控制。配置示例参考 6.3 章节。

Class 类型
Class C
接收窗口速率
DR0 (SF12, 125 kHz)
接收窗口频率
505300000

组播群组 1

组播地址 ①
11111111

组播网络会话密钥

组播应用会话密钥

组播群组 2

组播群组 3

组播群组 4

参数	说明
Class 类型	节点工作方式。
接收窗口速率	组播速率同节点接收窗口 2 速率, 默认 DR0。(当工作类型为 Class B 和 Class C to B 时, 组播速率需另外设置)
接收窗口频率	组播频率同节点接收窗口 2 频率, 默认 505.3MHz。(当工作类型为 Class B 和 Class C to B 时, 组播频率需另外设置)
组播地址	长度为 8 位, 用于区别不同的组播群组。
组播应用会话密钥	长度为 32 位, 与网关组播参数配置一致, 默认值为: 组播群组 1: 5572404C696E6B4C6F52613230313823; 组播群组 2: 5572404C696E6B4C6F52613230313824; 组播群组 3: 5572404C696E6B4C6F52613230313825; 组播群组 4: 5572404C696E6B4C6F52613230313826。
组播网络会话密钥	长度为 32 位, 与网关组播参数配置一致, 默认值为: 组播群组 1: 5572404C696E6B4C6F52613230313823; 组播群组 2: 5572404C696E6B4C6F52613230313824; 组播群组 3: 5572404C696E6B4C6F52613230313825; 组播群组 4: 5572404C696E6B4C6F52613230313826。

4.3 常用设置

打开 ToolBox App 的“设置->常用设置”菜单设置上报周期等基本参数。

常用设置
^

上报间隔

-
20
+
分钟

指示灯

设备恢复供电

保持上次工作状态

按键锁

开/关, 重置

修改密码

参数	说明
上报间隔	设备上报开关状态的间隔，默认值为 20 分钟，可配置 1-1080 分钟。
指示灯	是否启用指示灯功能，参考 2.3 章节。
设备恢复供电状态	开关面板恢复供电后的开关状态（开或关），默认保持上次工作状态。
按键锁	是否启用按键锁，可自定义启用开/关、重置按键锁。 <ul style="list-style-type: none"> 启用开/关按键锁：将无法通过按键开关灯 启用重置按键锁：将无法通过长按按键重置设备
修改密码	修改设备登录密码。

4.4 Milesight D2D 设置

星纵物联自主开发的 Milesight D2D 协议支持星纵物联 LoRaWAN[®]终端设备之间的无网关直接通信。WS50x 既可作为 D2D 主控端设备，发送控制命令给被控端设备；也可以作为 D2D 被控端设备接收 D2D 主控端设备发送的控制命令；也支持同时作为主控端与被控端设备。

4.4.1 作为 D2D 主控端

参数	说明
D2D 密钥	定义设备间 D2D 通信密钥，主控端与被控端需保持一致。格式为 32 位十六进制字符，小于 32 位将自动在高位处补 0。 默认值 5572404C696E6B4C6F52613230313823。
控制命令	主控端触发后，将发送指定控制命令给相应被控端（该控制命令需在被控端同步配置）。格式为 4 位十六进制字符，小于 4 位将自动在高位处补 0。
按键状态	启用后，D2D 控制命令中会带上按键状态，可在 D2D 双控的场景下打开。关闭时，仅发送 D2D 控制命令。
LoRa 上行	启用后，会在 D2D 控制命令发出后，继续上报一个 LoRaWAN [®] 数据包给网关和网络服务器。 注意： 该配置仅适用手动触发按键的情况，当通过下行指令触发按键 D2D 功能时，发送 D2D 指令后默认不再上报 LoRaWAN [®] 数据包。

配置步骤:

1. 配置 D2D 密钥、D2D 通信速率/频率（即 LoRaWAN[®]接收窗口 2 速率/频率）；**注意：**三者均要与被控端配置保持一致
2. 启用 D2D 主控功能；
3. 启用单枚按键 D2D 功能并配置相应的控制命令。**注意：**未启用 D2D 功能的按键，将保持 LoRaWAN[®]通信

配置示例:

配置：WS50x 作为主控端，按键 1 开启 D2D 功能，并且开启按键状态和 LoRa 上行功能。

解释：当按键 1 触发（开/关），将发送 D2D 信号（控制命令 a111+按键 1 开关状态）给被控端，之后再发送一个 LoRaWAN[®]数据包将自身的开关状态上报给网关和网络服务器；按键 2 和按键 3 未开启 D2D 功能，将保持 LoRaWAN[®]通信。



4.4.2 作为 D2D 被控端

D2D设置

D2D密钥

1	2	3
---	---	---

D2D主控设置



D2D被控设置

控制命令 1

0001

被控内容

按键 1, 按键 2

被控状态

反转

参数	说明
D2D 密钥	定义设备间 D2D 通信密钥，主控端与被控端需保持一致。格式为 32 位十六进制字符，小于 32 位将自动在高位处补 0。 默认值 5572404C696E6B4C6F52613230313823。
控制命令	定义被控端控制命令（该控制命令需在主控端同步配置）。格式为 4 位十六进制字符，小于 4 位将自动在高位处补 0。
被控内容	选择被控按键。
被控状态	配置被控按键的开关状态，可配置开、关、反转三种状态。

配置步骤:

1. 配置 D2D 密钥、D2D 通信速率/频率（即 LoRaWAN[®]接收窗口 2 速率/频率）；**注意：**三者均要与主控端配置保持一致
2. 启用 D2D 被控功能；**注意：**仅 Class C 模式下支持启用 D2D 被控功能
3. 配置控制命令及对应的被控内容和状态，最多支持 16 条控制命令。

配置示例:

当被控端设备 WS50x 收到主控端发送的控制命令 0001 时，将反转切换按键 1 和按键 2 的开关状态（即开→关，关→开）。之后再发送一个 LoRaWAN[®]数据包将自身的开关状态上报给网关和网络服务器。



D2D被控设置

控制命令 1

0001

被控内容

按键 1, 按键 2

被控状态

反转

注意:

- (1) 为确保控制实时性，建议将主控端与被控端的 D2D 速率设置在 DR2 (SF10,125kHz) 以上；
- (2) 当使用单灯版 WS50x 的 D2D 主控与被控功能实现一灯双控时，需将 2 台设备接在不同的负载上，确保设备可以正常取电工作。同时注意，请勿连续触发 D2D 主控端，短时间连续发包超过 6 次，可能出现鬼火现象。

4.5 维护

4.5.1 升级

步骤 1: 将固件下载到手机端；

步骤 2: 打开 ToolBox App，点击“浏览”导入固件，开始升级。

状态	设置	维护
SN	6146B1656380	
型号	WS502-470M	
固件版本号	V1.8	
硬件版本号	V1.0	
手动升级		

浏览

注意：设备仅支持通过安卓版 ToolBox App 完成升级，升级过程中请勿对 ToolBox App 和设备进行其它任何操作。

4.5.2 重置

可选择如下方法重置设备：

硬件重置：长按开关面板上任意按键超过 10 秒。

ToolBox App 重置：进入“设备->维护”菜单，点击“重置”后将手机贴到设备的 NFC 区域写入配置。

状态	设置	维护
SN	6146B1656380	
型号	WS502-470M	
固件版本号	V1.8	
硬件版本号	V1.0	
手动升级		

浏览

恢复出厂设置

重置

4.5.3 备份

ToolBox App 支持备份 WS50x 设备的配置并导入到其它设备中，可用于快速批量配置。备份导

入仅适用于型号和频段完全相同的设备。

步骤 1: 打开 App, 进入“模板”菜单, 将当前配置保存为新的模板到手机上;

步骤 2: 选择已保存的模板, 点击“写入”后将手机贴到设备的 NFC 区域写入配置。

注意: 在“模板”页面选择对应的模板条目, 向左划动选择编辑模板名称或删除模板。点击对应的模板条目即可查看和编辑具体的模板内容。



五、通信协议

WS50x 支持 LoRaWAN[®] 通信或 Milesight D2D 通信: 其中 Milesight D2D 通信请参考 [4.4 Milesight D2D 设置](#), LoRaWAN[®]通信格式如下。

设备上/下行数据均基于**十六进制格式**。数据处理方式**低位在前, 高位在后**。

上/下行指令基本格式:

通道号 1	类型 1	数据 1	通道号 2	类型 2	数据 2	...
1 字节	1 字节	N 字节	1 字节	1 字节	M 字节	...

5.1 设备信息

设备信息在入网或重启时上报一次。

通道号	类型	数据示例	指令解析
ff	01 (版本协议)	01	协议版本 V1
	09 (硬件版本)	01 40	硬件版本 V1.4
	0a (固件版本)	01 14	固件版本 V1.14
	0b (开机)	ff	设备开机
	16 (设备 SN)	6592b32851010013	16 位

示例:

ff0bffff0101ff166782c26122861219ff090100ff0a0101					
通道号	类型	数据	通道号	类型	数据
ff	0b	ff (设备开机)	ff	01	01 (协议版本 V1)
通道号	类型	数据	通道号	类型	数据
ff	16	6782c26122861219 (设备 SN)	ff	09	01 00 (硬件版本 V1.0)
通道号	类型	数据			
ff	0a	01 01 (固件版本 V1.1)			

5.2 开关状态上报

1. 周期上报: 根据上报周期定期上报按键当前开关状态 (按键状态变化位全为 0)。
2. 实时上报: 触发按键时, 立即上报按键状态变化情况及当前开关状态。

通道号	类型	指令解析
08	29 (开关状态)	1 个字节 bit3 / bit7: 预留, 默认 0 bit4~bit6: 按键 状态变化位 (L1~L3), 1 有变化, 0 未变化 bit0~bit2: 按键 开关状态位 (L1~L3), 1 开, 0 关

示例

变化上报:

082922		
通道号	类型	数据
08	29	22=>0010 0010 (L2 状态发生变化, 且状态由关变开)

周期上报:

082904		
通道号	类型	数据
08	29	04=>0000 0100 (L3 为开启, L1, L2 为关闭)

5.3 下行指令

WS50x 支持通过下行指令控制及配置设备。下行指令为确认包模式时，设备执行指令后将立即发送回复包。

通道号	类型	数据
08 (控制开关)	—	2 个字节 字节 1 bit3 / bit7: 预留, 默认 0 bit4~bit6: 指示需要控制的开关按键 (L1~L3), 1 控制, 0 不控制 bit0~bit2: 设置开关为开 (1) 或关 (0) (L1~L3) 字节 2: ff (预留)
ff	03 (设置上报周期)	2 个字节, 单位: s
	10 (重启设备)	ff (保留)
	22 (添加延时任务)	4 个字节 字节 1: 00 字节 2-3: 延时时间, 单位: s 字节 4: 参照开关指令 08**ff 中的控制字节 注意: WS50x 只支持添加一个延时任务, 新任务将覆盖旧任务。
	23 (删除延时任务)	00 ff
	25 (设置按键锁: 开关功能)	2 个字节 bit15: 1 (锁定) 0 (解锁) bit0~bit14: 表示锁定时间, 单位分钟; 配置为全 0 表示永久 注意: 00 80 永久锁定; 00 00 解除锁定
	5e (设置按键锁: 重置功能)	00 解锁, 可以通过按键重置设备 01 锁定, 不可通过按键重置设备
	28 (查询设备按键状态)	ff (保留)
	2f (设置 LED 灯模)	00 关闭 01 启用 (模式: 开灯→LED 灯灭, 关灯→LED 灯亮)

	式)	02 启用 (模式: 开灯→LED 灯亮, 关灯→LED 灯灭)
--	----	----------------------------------

示例:

1. 开启 L1 和 L2

	通道号	类型	数据
下行指令 0833ff	08	-	33 ff 字节 1: 33=>0011 0011 (bit) : 控制 L1 和 L2, 且将他们的状态改为开启 字节 2: ff
设备回复	通道号	类型	数据
082933	08	29	33=>0011 0011 (bit) L1 和 L2 当前为开启状态

2. 创建延时任务: 1 分钟后打开 L1 和 L2

	通道号	类型	数据
下行指令 ff22003c0033	ff	22	00 3c 00 33 字节 1: 00 字节 2-3: 3c 00=>00 3c=60 秒=1 分钟 字节 4: 33=>0011 0011 (控制 L1 和 L2, 且将他们的 开关状态改为开启)
设备回复	通道号	类型	数据
fe22003c0033	fe	22	00 3c 00 33 (同下行指令)

3. 删除延时任务

	通道号	类型	数据
下行指令 ff2300ff	ff	23	00 ff
设备回复	通道号	类型	数据
fe2300ff	fe	23	00 ff

4. 锁定按键开关功能 1 分钟

	通道号	类型	数据
下行指令 ff250180	ff	25	01 80=>80 01=>1000 0000 0000 0001 (bit) 锁定开关按键 1 分钟

设备回复	通道号	类型	数据
fe250180	fe	25	01 80 (同下行指令)

5. 设置上报周期为 20 分钟

下行指令	通道号	类型	数据
ff03b004	ff	03	b0 04=>04 b0=1200 秒=20 分钟
设备回复	通道号	类型	数据
fe03b004	fe	03	b0 04 (同下行指令)

6. 切换 LED 灯模式为：开灯→LED 灯亮，关灯→LED 灯灭

下行指令	通道号	类型	数据
ff2f02	ff	2f	02
设备回复	通道号	类型	数据
fe2f02	fe	2f	02

注意：数据解析器示例可参考：<https://github.com/Milesight-LoT/SensorDecoders>。

六、使用方式

WS50x 开关面板支持标准 LoRaWAN[®]协议，可通过基站网关对接到标准 LoRaWAN[®]网络服务器或星纵云平台，实现本地和远程开关控制。

6.1 网络服务器管理

下面以 ChirpStack 为例说明如何添加开关面板以及如何控制开关。

6.1.1 创建设备类型文件

进入“Device-profiles”菜单创建设备类型文件。

The screenshot shows the 'Device-profiles / Create' page in the ChirpStack interface. The left sidebar contains navigation options: Gateway-profiles, Organizations, All users, chirpstack (selected), Org. settings, Org. users, Service-profiles, Device-profiles, Gateways, Applications, and Multicast-groups. The main content area is titled 'Device-profiles / Create' and has tabs for GENERAL, JOIN (OTAA / ABP), CLASS-B, CLASS-C, and CODEC. The GENERAL tab is active, showing fields for: Device-profile name (开关面板), Network-server (Milesight), LoRaWAN MAC version (1.0.2), LoRaWAN Regional Parameters revision (B), and Max ERP (0).

如果设备采用 OTAA 模式入网，则需勾选 “Device supports OTAA” 。

The screenshot shows the 'Device-profiles / 开关面板' page in the ChirpStack interface. The left sidebar is the same as in the previous screenshot. The main content area is titled 'Device-profiles / 开关面板' and has tabs for GENERAL, JOIN (OTAA / ABP), CLASS-B, CLASS-C, and CODEC. The JOIN (OTAA / ABP) tab is active, showing a checked checkbox for 'Device supports OTAA' and an 'UPDATE DEVICE-PROFILE' button. A 'DELETE' button is visible in the top right corner.

启用 Class B 或 Class C 模式。

The screenshot shows the 'Device-profiles / Create' page in the ChirpStack interface, with the CLASS-B tab selected. The left sidebar is the same. The main content area is titled 'Device-profiles / Create' and has tabs for GENERAL, JOIN (OTAA / ABP), CLASS-B, CLASS-C, CODEC, and TAGS. The CLASS-B tab is active, showing a checked checkbox for 'Device supports Class-B' and several configuration fields: Class-B confirmed downlink timeout (0), Class-B timeout (in seconds) for confirmed downlink transmissions, Class-B ping-slot periodicity (every 4 seconds), Class-B ping-slot data-rate (0), and Class-B ping-slot frequency (Hz) (0). A 'CREATE DEVICE-PROFILE' button is visible in the bottom right corner.

Device-profiles / Create

GENERAL JOIN (OTAA / ABP) CLASS-B **CLASS-C** CODEC

Device supports Class-C

Select this option when the device will operate as Class-C device immediately after activation. In case it sends a DeviceModelInd mac-command when it changes to Class-C, do not select this option.

Class-C confirmed downlink timeout *

0

Class-C timeout (in seconds) for confirmed downlink transmissions.

CREATE DEVICE-PROFILE

6.1.2 创建应用

进入 Applications 页面，任意创建一个应用。

ChirpStack

Search organization, application, gateway or device

admin

Gateway-profiles

Organizations

All users

chirpstack

Org. settings

Org. users

Service-profiles

Device-profiles

Gateways

Applications

Multicast-groups

Applications / Create

Application name *

Milesight

The name may only contain words, numbers and dashes.

Application description *

test

Service-profile *

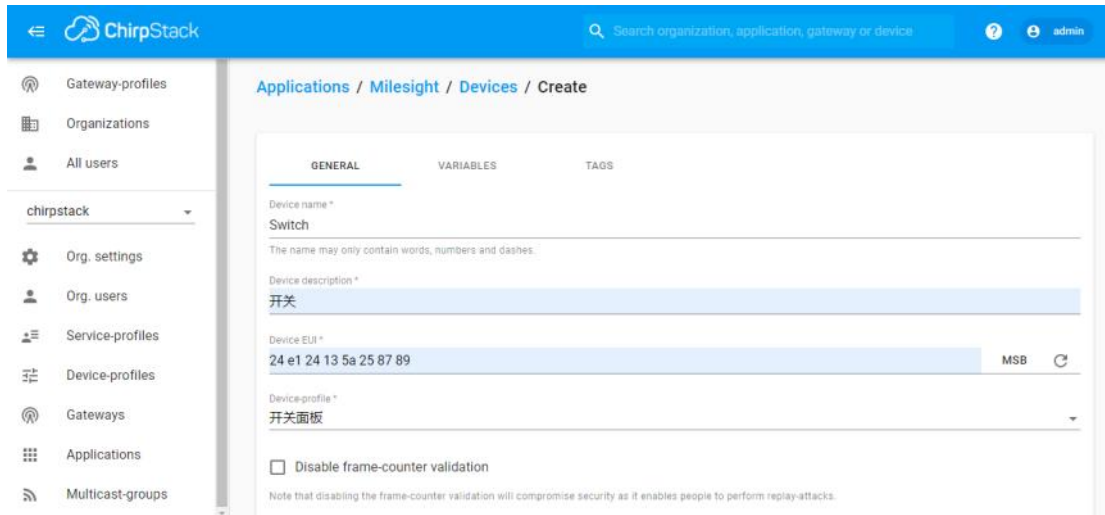
serpro

The service-profile to which this application will be attached. Note that you can't change this value after the application has been created.

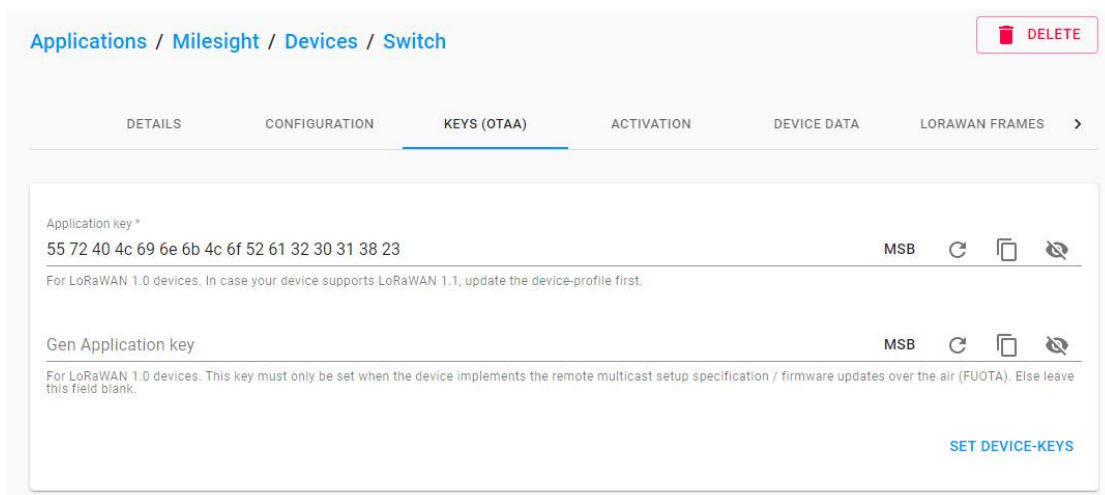
CREATE APPLICATION

6.1.3 在应用里添加设备

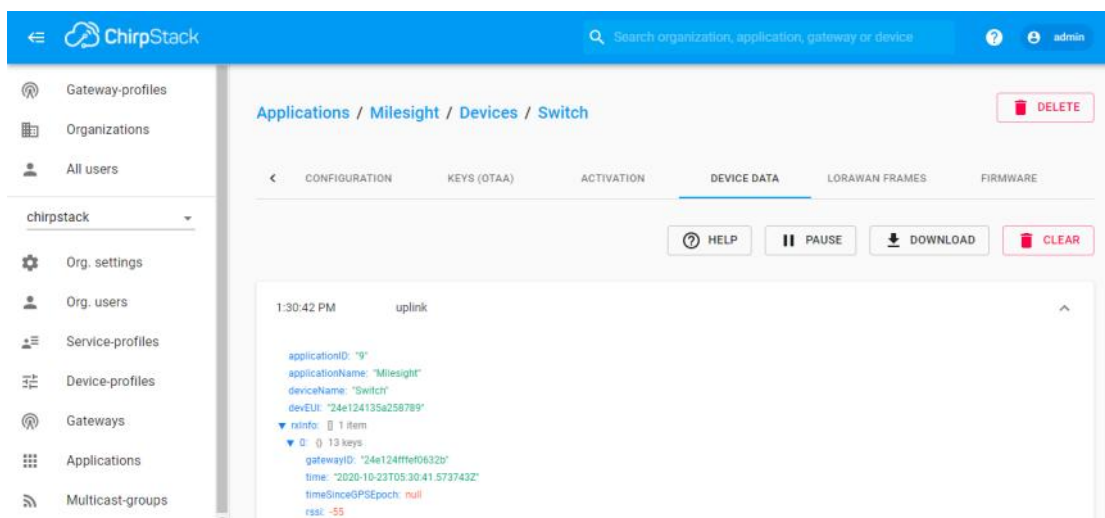
进入 Application 页面，点击 “+CREATE” 增加开关面板，输入设备的 Device EUI 并选择对应的类型文件。



创建后根据不同的入网方式在“KEYS”页面填写对应的参数并保存。



开关面板入网后即可在“LORAWAN DATA”页面查看对应数据。



可以在设备的 DETAILS 页面发送下行指令进行测试。

Enqueue downlink payload

Port *
85

Please note that the fPort value must be > 0.

Confirmed downlink

BASE64 ENCODED JSON OBJECT

Base64 encoded string *
/y kz

ENQUEUE PAYLOAD

6.2 星纵云管理

星纵云平台是星纵物联自主研发的物联网应用平台，为星纵物联终端设备提供统一的管理、数据分析和数据可视化服务。在完成如下步骤前，请先注册星纵云账号。

6.2.1 添加星纵物联网关

1. 在网关配置页面启用网关内置的的服务器，并启用星纵云模式。

The screenshot shows the configuration page for a gateway. The left sidebar contains navigation options: 状态, Packet Forwarder, Network Server, 网络, 系统, and 维护. The main content area is titled '常规' (General) and includes fields for 网关EUI (24E124FFFEF161F1), 网关ID (24E124FFFEF161F1), and 频段同步 (禁用). Below this is a section for '多个转发目的地' (Multiple Forwarding Destinations) with a table:

ID	启用	类型	服务器地址	连接状态	操作
0	启用	Embedded NS	localhost	已连接	



2. 登录星纵云平台。在“节点”页面点击“+新设备”。输入网关的序列号和名称后点击“添加”后，网关即可自动添加到“网关”选项卡下。

注意：序列号可以在网关标签或“状态”页面寻找，添加前请确认网关可以上网。



3. 确认网关是否在星纵云上线。



6.2.2 添加智能开关面板到星纵云

1. 在“节点”页面点击“+新设备”后，在弹出的对话框内输入设备的序列号及其它信息。

添加设备

* 序列号: 6135A2587892

* 名称: 开关

* 绑定的网关: UG85-470

* 设备EUI: 24e124135A258789

* 应用秘钥: 5572404c696e6b4c6f52613230313:

取消 确定

2. 开关面板在星纵云上线后，可以查看开关状态并控制开关。



3. 可以在“仪表盘”添加开关控制组件。



4. 可以在“个人中心”->“全局设置”选择多个开关的开关模式。



6.3 组播配置

使用开关面板组播功能时，网络服务器需同时支持组播功能。星纵物联网网关拥有内置网络服务器（NS），支持在网关上直接下发组播指令批量管理节点设备。

6.3.1 节点配置

1. 开启节点设备的组播功能，根据节点设备要求配置组播地址、组播网络会话密钥、组播应用会话密钥（需与网络服务器组播参数一致）。



2. 节点工作方式选择 Class C, 组播接收窗口为 RX2 窗口 (速率与频率默认为 DR0, 505.3MHz)。



6.3.2 网关配置

1. 进入网关“Network Server-> 组播列表”添加新的组播组，组播参数需与节点设备一致，配置好后点击保存。

状态 常规设置 应用 Profiles 设备 组播列表 网关 数据流

Packet Forwarder

Network Server

网络

系统

维护

APP

组播列表

添加 搜索

组播地址	组名	组内设备数量	操作
11111111	一楼	1	

显示第 1 到第 1 条记录, 总共 1 条记录

组名 一楼

组播地址 11111111

组播网络会话密钥 5572404c696e6b4c6f52613230

组播应用程序会话密钥 5572404c696e6b4c6f52613230

工作方式 Class C

速率 DR0 (SF12, 125 kHz)

频率 505300000 Hz

帧计数 0

已选设备 Thalia-ws515 x

添加设备

保存

6.3.3 下发组播指令

进入网关“Network Server-> 数据流”，选择上一步创建的组播组，输入设备控制指令，点击发送，即可批量控制组播组内的所有节点设备。

常规设置
应用
Profiles
设备
组播列表
网关
数据流

状态

Packet Forwarder

Network Server

网络

系统

维护

APP

发送数据到设备

设备EUI	类型	负载	端口	确认包	
<input type="text" value="0000000000000000"/>	ASCII	<input type="text"/>	85	<input type="checkbox"/>	<input type="button" value="发送"/>

发送数据到组播

组	类型	负载	端口	
一楼	hex	080000ff	85	<input type="button" value="发送"/>

网络服务器

设备EUI/组	网关ID	频率	速率	RSSI/SNR	大小	帧计数	类型	时间	详情
一楼	24E124FFFFE0E225	505300000	SF12BW125	/	4	0	DnUnc	2021-10-28 17:09:54+08:00	<input type="button" value="!"/>
一楼		0		/	4	0	DnUnc		<input type="button" value="!"/>