

# 智能插座面板

WS51x

用户手册



## 安全须知

- ❖ 为保护产品并确保安全操作，请遵守本使用手册。如果产品使用不当或者不按手册要求使用，本公司概不负责。
- ❖ 严禁改装本产品。请勿随意对产品外壳开螺丝孔位，否则可能导致产品损坏。
- ❖ 本产品需由专业电工人员进行安装和维修。
- ❖ 安装时请保证接线处已断电。
- ❖ 请按照接线图正确接线，请勿装反零线、火线。
- ❖ 请勿接入标称截面大于 2.5 平方的线材，否则可能出现滑丝等问题。
- ❖ 请将本产品安装在 LoRaWAN<sup>®</sup>网关信号范围内。
- ❖ 请勿将产品安装在金属物品及大型障碍物背后，否则可能影响无线信号传输。
- ❖ 使用电器的功率不能超过智能插座的额定功率，否则可能导致插座损坏。
- ❖ 请勿将水或其它液体泼洒到产品上，否则可能导致触电危险；如需在卫生间等场所使用时，注意安装在高处并远离出水装置，建议加装防溅盒。
- ❖ 请勿在强震动环境使用该设备，请勿砸摔该设备。
- ❖ 本产品仅限室内使用，请勿在室外、强磁场及已经超出产品工作温湿度的场所使用。
- ❖ 请在干净的环境下使用本设备，灰尘可能会影响设备的正常运行。
- ❖ 安装本产品时建议使用标配螺丝进行安装，如使用其他螺丝，请注意螺丝头不大于螺丝孔位（宽度 7mm），否则可能磕坏主板芯片，导致产品异常。
- ❖ 安装本产品时注意不要遗留任何物品在产品内部。
- ❖ 本产品只能安装在槽深大于 40mm 的 86 暗盒中。安装在铁质 86 暗盒时，请注意对产品顶部螺丝头进行绝缘处理，否则螺丝头可能触碰到铁质 86 暗盒，导致产品烧坏。
- ❖ 为了您的设备安全，请及时修改设备默认密码（123456）。

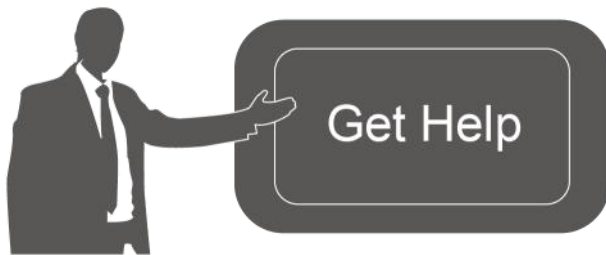
## 产品符合性声明

WS51x 系列符合 CCC、RoHS 的基本要求和相关规定。



版权所有© 2011-2023 星纵物联

保留所有权利。



如需帮助，请联系

星纵物联技术支持:

邮箱: [contact@milesight.com](mailto:contact@milesight.com)

电话: 0592-5023060

传真: 0592-5023065

总部地址: 厦门市集美区软件园三期  
C09 栋

深圳: 深圳市南山区高新南一道 TCL  
大厦 A709

## 文档修订记录

日期	版本	描述
2021.9.22	V1.0	第一版
2021.12.30	V1.1	更新品牌 Logo
2023.1.5	V1.2	1. 新增 D2D 功能 2. 新增 LoRaWAN <sup>®</sup> 单通道模式 3. 新增插座自我保护机制 4. 新增安装注意事项

## 目录

一、产品简介 .....	5
1.1 产品介绍 .....	5
1.2 产品亮点 .....	5
二、产品结构介绍 .....	5
2.1 包装清单 .....	5
2.2 外观概览 .....	6
2.3 产品尺寸 .....	6
2.4 按键与指示灯 .....	7
三、产品安装 .....	7
四、产品配置 .....	8
4.1 NFC 配置 .....	8
4.2 LoRaWAN <sup>®</sup> 基本配置 .....	9
4.2.1 LoRaWAN <sup>®</sup> 基本参数 .....	9
4.2.2 LoRaWAN <sup>®</sup> 通信频段 .....	11
4.2.3 组播参数 .....	12
4.3 常用设置 .....	13
4.4 Milesight D2D 设置 .....	14
4.5 维护 .....	15
4.5.1 升级 .....	15
4.5.2 备份 .....	16
4.5.3 重置 .....	17
五、数据通信协议 .....	17
5.1 设备信息 .....	17
5.2 传感器数据 .....	18
5.3 下行指令 .....	19

## 一、产品简介

### 1.1 产品介绍

WS51x 是一款简约美观的 86 型入墙式智能插座面板，产品融合通断电控制与电量统计功能，实现智能管理电器、科学用电。WS51x 具备丰富的通断电控制方式，除本地按键控制外，支持通过无线 LoRaWAN<sup>®</sup>组网通信，实现远程控制。可与星纵物联 LoRaWAN<sup>®</sup>网关及星纵云平台结合，联动其他智能设备实现场景控制。

### 1.2 产品亮点

- 控制方式灵活：支持本地按键、延时任务、场景联动、远程控制等多种通断电控制方式
- 通信时延低：支持星纵物联 Milesight D2D 通信，实现设备间无网关直接通信，降低控制时延
- 组播功能：支持对插座进行分组管理，批量控制插座通断电
- 电量统计：采集设备用电量，监控设备能耗
- 过载保护：实时监测电气参数，针对异常状态进行预警和决策
- 简单易用：支持手机 NFC 快速配置
- 兼容性好：兼容标准 LoRaWAN<sup>®</sup>网关与第三方网络服务器平台，支持自组网
- 管理一体化：快速对接星纵物联 LoRaWAN<sup>®</sup>网关和星纵云平台，无需额外配置

## 二、产品结构介绍

### 2.1 包装清单



1 ×

智能插座面板



2 ×

安装螺丝



1 ×

质保卡



1 ×

快速安装手册



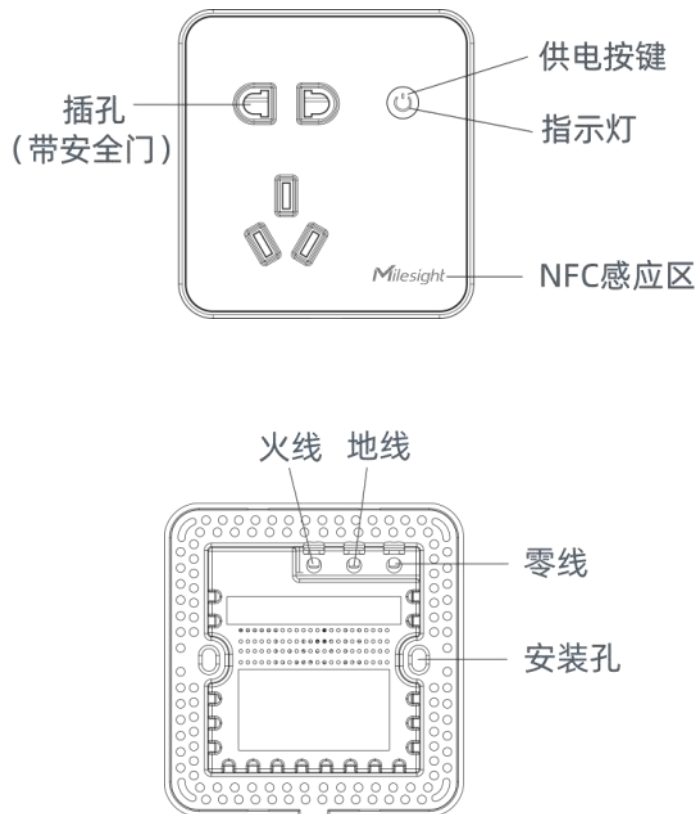
1 ×

合格证



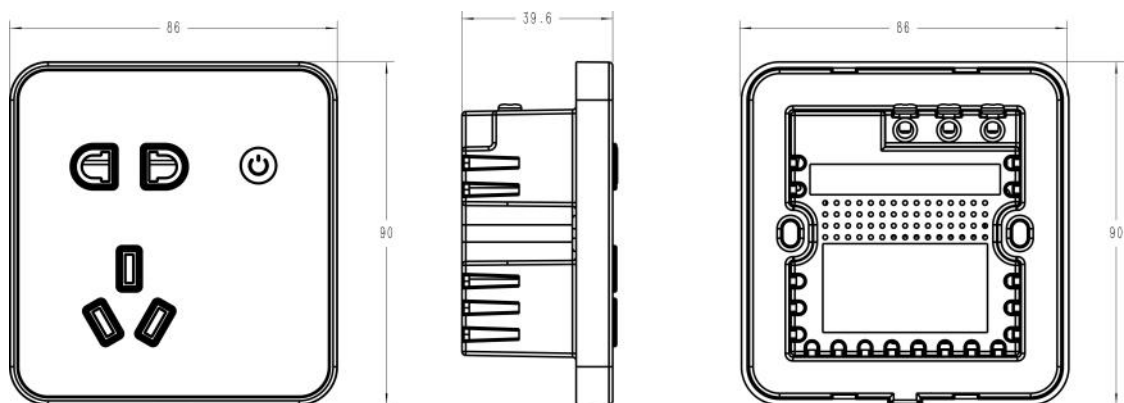
如果上述物品存在损坏或遗失的情况，请及时联系您的代理或销售代表。

## 2.2 外观概览



**注意：**不同型号的产品外观会存在差异，请以实物为准。

## 2.3 产品尺寸



单位：mm

## 2.4 按键与指示灯

供电关闭或者禁用指示灯时，指示灯常灭；供电开启且启用指示灯时，参见如下说明。

功能	操作/状态	指示灯状态
打开/关闭供电	按一下供电按键	开启：灭→亮
		关闭：亮→灭
恢复出厂设置	长按按键超过 10 秒	快速闪烁
网络状态	未入网	常亮，每发送一次入网请求闪烁 1 次
	入网成功	缓慢闪烁 2 次后保持常亮

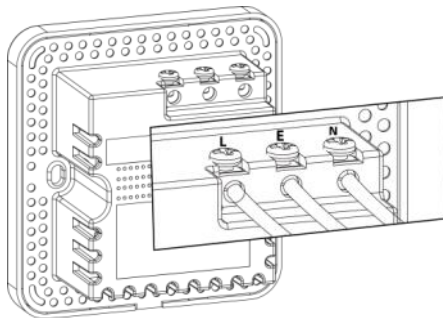
## 三、产品安装

### 安装注意事项

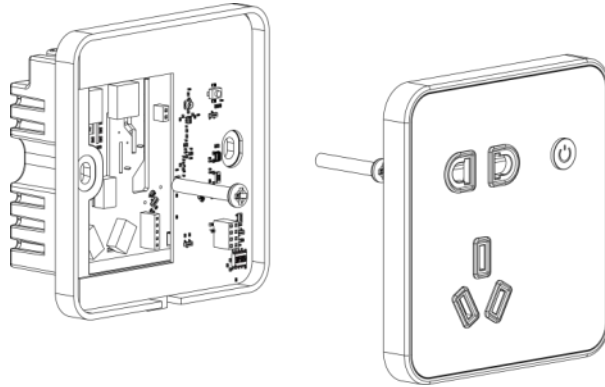
- 本产品需由专业电工人员进行安装和维修。
- 安装时请保证接线处已断电。
- 请按照接线图正确接线，请勿装反零线、火线。
- 请勿随意对产品外壳开螺丝孔位，否则可能导致产品损坏。
- 请勿接入标称截面大于 2.5 平方的线材，否则可能出现滑丝等问题。
- 安装本产品时建议使用标配螺丝进行安装，如使用其他螺丝，请注意螺丝头不大于螺丝孔位（宽度 7mm），否则可能磕坏主板，导致产品异常。
- 安装本产品时注意不要遗留任何物品在产品内部。
- 本产品只能安装在槽深大于 40mm 的 86 暗盒中。安装在铁质 86 暗盒时，请注意对产品顶部螺丝头进行绝缘处理，否则螺丝头可能触碰到铁质 86 暗盒，导致产品烧坏。

### 安装步骤

1. 取下 86 底盒盒盖。（若无盒盖，可忽略此步骤）
2. 完成接线，注意零线和火线不要装反。



3. 打开智能插座面板上盖，用安装螺丝将设备与底盒固定，再将上盖装回设备。



## 四、产品配置

### 4.1 NFC 配置

WS51x 设备支持使用手机的 NFC 功能完成配置。

#### 步骤一：产品开机

将 WS51x 智能插座面板入墙安装好后，设备上电自动开机。

#### 步骤二：手机 NFC 配置

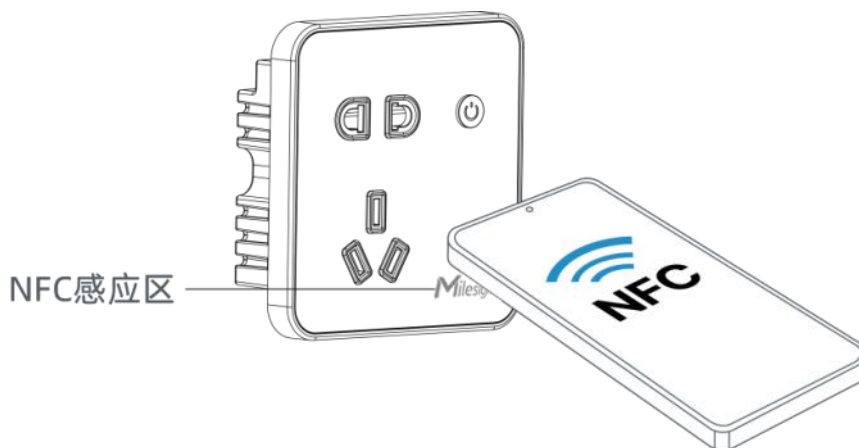
##### 配置准备：

- 手机（支持 NFC）
- Milesight ToolBox App：可在星纵物联官网（Android）或苹果商店下载（IOS）

##### 配置步骤：

1. 开启手机 NFC 功能后打开 Milesight ToolBox App；
2. 将手机的 NFC 区域紧贴在产品正面的 NFC 感应区几秒不动，即可获取产品的基本信息；
3. 在 App 上设置后紧贴产品的 NFC 感应区即可完成配置。第一次使用手机为设备配置时需要输入密码进行验证，默认密码：123456。



**注意：**

- (1) 不同安卓手机的 NFC 区域不同，大致位于背部摄像头周围，具体请查询手机说明书或咨询相关客服。
- (2) NFC 读写失败后，请将手机暂时远离设备再贴到设备上尝试。
- (3) WS51x 设备也支持使用星纵物联专用 NFC 读卡器连接电脑进行配置，可联系星纵物联工作人员购买。

**步骤三：产品使用**

按下按键打开供电开关，WS51x 智能插座面板即可给电器供电。

## 4.2 LoRaWAN<sup>®</sup>基本配置

设备连接到 LoRaWAN<sup>®</sup> 网络前需要设置相关网络通信参数，请根据如下步骤完成 LoRaWAN<sup>®</sup> 网络配置。

### 4.2.1 LoRaWAN<sup>®</sup>基本参数

打开 ToolBox App 的“设置->LoRaWAN<sup>®</sup>设置”菜单，设置设备的入网类型、Class 类型以及配置入网所需的 App EUI、应用程序密钥等参数。以下参数可以保持默认不变但必须和网络服务器上的配置相同。

## LoRaWAN 设置



设备EUI

24E124148B325529

\* APP EUI

24e124c0002a0001

\* 应用程序端口



85



入网方式

OTAA

\* 应用程序密钥

\*\*\*\*\*

LoRaWAN 版本

V1.0.3

工作模式

Class C

接收窗口速率

DR5 (SF7, 125 kHz)

接收窗口频率

505300000

确认包模式



重新入网模式



设置发送链路检测信号数量

32

速率自适应模式



扩频因子

SF10-DR2

输出功率

TXPower0-19.15 dBm

参数

说明

设备 EUI	LoRaWAN®设备的唯一识别标识符，可在产品标签上查看。
App EUI	设备的 App EUI，默认值为 24E124C0002A0001。
应用程序端口	发送或接收 LoRaWAN®数据的端口，默认端口为 85。
入网方式	可选 OTAA 或 ABP。
LoRaWAN®版本	可选 V1.0.2, V1.0.3。
工作模式	Class C。
应用程序密钥	OTAA 入网使用的应用程序密钥 (App Key)，默认值为 5572404C696E6B4C6F52613230313823。
设备地址	ABP 入网使用的设备地址 (DevAddr)，默认值为产品序列号 5~12 位。
网络会话密钥	ABP 入网使用的设备网络会话密钥 (Nwkskey)，默认值为 5572404C696E6B4C6F52613230313823。
应用程序会话密钥	ABP 入网使用的应用程序会话密钥 (Appskey)，默认值为 5572404C696E6B4C6F52613230313823。
确认包模式	启用后，设备向服务器发送数据后没有收到 ACK 答复的情况下，设备将重发 1 次数据。
重新入网模式	上报间隔 ≤ 30 分钟：设备将每 30 分钟发送一次链路检测信号，没有收到答复达到一定数量后将重新入网； 上报间隔 > 30 分钟：设备将根据上报间隔随数据包发送一次链路检测信号，没有收到答复达到一定数量后将重新入网。
速率自适应模式 (ADR)	速率自适应，启用后网络服务器可以调节节点的数据速率和功耗，建议在设备没有移动的情况下使用。
扩频因子	禁用 ADR 的情况下设备将根据此速率传输数据。SF (扩频因子) 越小，传输速率越快，适合近距离传输，反之亦然。
输出功率	设备发送数据的输出功率。
接收窗口速率	接收窗口 2 速率，用于 LoRaWAN®下行通信、组播通信与 D2D 通信。
接收窗口频率	接收窗口 2 频率，用于 LoRaWAN®下行通信、组播通信与 D2D 通信。

**注意：**

- (1) 如采购大量设备，可联系星纵物联获取设备 EUI 等参数表格。
- (2) 如需随机 App Key 请在购买前联系星纵物联相关工作人员。
- (3) 如使用星纵云管理 WS51x 系列设备，请使用 OTAA 入网。
- (4) 仅 OTAA 入网类型下支持重新入网模式。

**4.2.2 LoRaWAN®通信频段**

在 ToolBox App 的“设置->LoRaWAN®设置”菜单，设置设备发送数据使用的 LoRa®频

段，一般必须和 LoRaWAN<sup>®</sup>网关使用的频段匹配。设备可选标准通道模式和单通道模式。

**标准通道：**可根据实际需求配置多个通道；

**单通道：**仅支持配置 1 个通道，启用单通道模式时将无法使用 ADR 功能。

状态	设置	维护
* 支持频率		
CN470		
通道模式		
标准通道		
启用通道 <span>①</span>		
8-15		
序号	频率/MHz <span>①</span>	
0 - 15	470.3 - 473.3	
16 - 31	473.5 - 476.5	
32 - 47	476.7 - 479.7	
48 - 63	479.9 - 482.9	
64 - 79	483.1 - 486.1	
80 - 95	486.3 - 489.3	

#### 配置示例：

40：启用通道 40

1, 40：启用通道 1 和通道 40

1-40：启用通道 1-40

1-40, 60：启用通道 1-40 和 60

All：启用所有通道

空：禁用所有通道

### 4.2.3 组播参数

WS51x 最多可配置 4 个组播群组。启用对应的组播群组，配置设备组播参数，通过网络服务器或云平台下发的组播指令实现批量控制。

Class 类型

Class C

接收窗口速率

DR0 (SF12, 125 kHz)

接收窗口频率

505300000

组播群组 1

组播地址 ⓘ

11111111

组播网络会话密钥

\*\*\*\*\*

组播应用会话密钥

\*\*\*\*\*

组播群组 2

组播群组 3

组播群组 4

参数	说明
接收窗口速率	组播速率同节点接收窗口 2 速率，默认 DR0。
接收窗口频率	组播频率同节点接收窗口 2 频率，默认 505.3MHz。
组播地址	长度为 8 位，用于区别不同的组播群组。
组播应用会话密钥	长度为 32 位，与网关组播参数配置一致，默认值为： 组播群组 1: 5572404C696E6B4C6F52613230313823; 组播群组 2: 5572404C696E6B4C6F52613230313824; 组播群组 3: 5572404C696E6B4C6F52613230313825; 组播群组 4: 5572404C696E6B4C6F52613230313826。
组播网络会话密钥	长度为 32 位，与网关组播参数配置一致，默认值为： 组播群组 1: 5572404C696E6B4C6F52613230313823; 组播群组 2: 5572404C696E6B4C6F52613230313824; 组播群组 3: 5572404C696E6B4C6F52613230313825; 组播群组 4: 5572404C696E6B4C6F52613230313826。

### 4.3 常用设置

打开 ToolBox App 的“设置->常用设置”菜单，设置上报周期等参数。



参数	说明
上报间隔	上报插座通断电状态和电气参数的时间间隔，默认值为 20 分钟。可配置 1-1080 分钟。
指示灯	是否启用指示灯功能，指示灯功能参考 <a href="#">2.4 章节</a> 。
电量统计	是否启用电量统计，禁用后，电量将不再统计，保持之前值。
恢复供电设备状态	插座恢复供电后的通断电状态，默认保持上次工作状态。
按键锁	启用后，将无法通过本地按键控制插座的通断电。
过流阈值	当电流超过设置阈值时，将上报插座通断电状态和电气参数。
过流保护	<p>当电流超过设置阈值时，插座自动断电。</p> <p><b>注意：</b>在未开启过流保护&amp;过流报警时，设备本身也具备自我保护机制，即连续 30s 检测到电流值超过额定电流的 30%（如额定电流 10A，检测到 13A），插座会自动断电，并且在断电前上报一个电流报警包。</p> <ul style="list-style-type: none"> <li>WS515 额定电流为 10 A，保护电流为 13 A</li> <li>WS513 额定电流为 16 A，保护电流为 21 A</li> </ul>
修改密码	修改设备登录密码。

## 4.4 Milesight D2D 设置

星纵物联自主开发的 Milesight D2D 协议支持星纵物联 LoRaWAN<sup>®</sup>终端设备之间的无网关直接通信。WS51x 可以作为 D2D 被控端设备接收 D2D 主控端设备发送的控制命令。

### 配置步骤:

1. 启用 D2D 功能;
2. 配置 D2D 密钥、D2D 通信速率/频率（即 LoRaWAN<sup>®</sup>接收窗口 2 速率/频率）；**注意：**

三者均要与主控端配置保持一致

### 3. 配置控制命令及对应的被控内容和状态。

#### 配置示例：

当被控端设备 WS51x 收到主控端发送的控制命令 1111 时，将切换状态为断电。



参数	说明
D2D 密钥	定义设备间 D2D 通信密钥，主控端与被控端需保持一致。格式为 32 位十六进制字符，默认值 5572404C696E6B4C6F52613230313823。
控制命令	定义被控端控制命令（该控制命令需在主控端同步配置）。格式为 4 位十六进制字符。
被控内容	按键通断电。
被控状态	配置通断电状态（可选关闭、打开、反转）。

**注意：**WS51x 最多支持 16 个控制命令。

## 4.5 维护

### 4.5.1 升级

步骤 1：将固件下载到手机端；

步骤 2：打开 ToolBox App，点击“浏览”导入固件，开始升级。

状态	设置	维护
SN	6598B34769441055	
型号	WS515-470M	
固件版本号	V1.1-a3	
硬件版本号	V1.0	
手动升级		

浏览

**注意:**

- (1) 产品固件可在星纵物联官网下载或联系星纵物联相关人员获取。
- (2) 升级过程中请勿对 ToolBox 和设备进行其它任何操作。
- (3) 设备采用 ToolBox App 升级时，仅支持安卓版手机。

#### 4.5.2 备份

ToolBox App 支持备份 WS51x 设备的配置并导入到其它设备中，可用于快速批量配置。备份导入仅适用于型号和频段完全相同的设备。

1. 打开 App，进入“模板”菜单，将当前配置保存为新的模板到手机上；
2. 选择已保存的模板，点击“写入”后将手机贴到设备的 NFC 区域写入配置。

**注意:** 在“模板”页面选择对应的模板条目，向左划动选择编辑模板名称或删除模板。点击对应的模板条目即可查看和编辑具体的模板内容。

模板	
<input type="text"/>	<input type="text"/>
 EM500-UDL-868M_20201124 最后更新时间: 2020-11-24 17:06:26	
 EM300-TH-915M_20210112 最后更新时间: 2021-01-12 14:35:12	
 UC512-DI-868M_20210128 最后更新时间: 2021-01-28 16:57:20	
 UC501-470M_20210201 最后更新时间: 2021-02-01 11:29:43	
V1_20210208 21-02-08 13:16:35	<span>编辑</span> <span>删除</span>



### 4.5.3 重置

可选择如下方法重置设备：

**硬件重置：**长按通断电按键超过 10 秒，直到指示灯闪烁即可松开。

**ToolBox App 重置：**进入“设备->维护”菜单，点击“重置”后将手机贴到设备的 NFC 区域写入配置。



## 五、数据通信协议

WS51x 支持 Milesight D2D 通信或 LoRaWAN<sup>®</sup>通信：其中 Milesight D2D 通信请参考 [4.4 Milesight D2D 设置](#)；LoRaWAN<sup>®</sup>通信格式如下。

WS51x 上/下行数据均基于**十六进制格式**。数据处理方式**低位在前，高位在后**。

上/下行指令基本格式：

通道号 1	类型 1	数据 1	通道号 2	类型 2	数据 2	...
1 字节	1 字节	N 字节	1 字节	1 字节	M 字节	...

**注意：**数据解析器示例可参考：<https://github.com/Milesight-IoT/SensorDecoders>。

### 5.1 设备信息

设备信息在入网或重启时上报一次。

通道号	类型	数据示例	指令解析
ff	01 (版本协议)	01	协议版本 V1
	09 (硬件版本)	01 40	硬件版本 V1.4
	0a (固件版本)	01 14	固件版本 V1.14
	0b (开机)	ff	设备开机
	16 (设备 SN)	6148b13783621055	设备 SN
	24 (过流报警)	00 0a	<b>字节 1:</b> 00 禁用; 01 启用 <b>字节 2:</b> 代表电流阈值, 单位: A
	25 (按键锁)	00 00	00 00 禁用; 00 80 启用
	26 (电量统计)	00	00 禁用 ; 01 启用
	30 (过流保护)	00 0a	<b>字节 1:</b> 00 禁用; 01 启用 <b>字节 2:</b> 代表电流阈值, 单位: A

示例:

通道号	类型	数据	通道号	类型	数据
ff	0b	ff (设备开机)	ff	01	01 (协议版本 V1)
ff	16	6598b34769441055 (设备 SN)	ff	09	01 00 (硬件版本 V1.0)
ff	0a	01 01 (固件版本 V1.1)	ff	24	00 0a (00=>禁用; 0a=>10, 电流阈值 10A)
ff	30	00 0a (00=>禁用; 0a=>10, 电流阈值 10A)	ff	25	00 00 (禁用按键锁)
ff	26	01 (启用电量统计)			

## 5.2 传感器数据

1. 周期上报: 根据上报周期定期上报电气参数及通断电状态。
2. 实时上报: 当电流触发设置阈值或者负载状态发生变化时立即上报数据, 上报内容同周

期上报。

通道号	类型	指令解析
03	74 (电压)	2 个字节, 单位: V
04	80 (功率)	4 个字节, 单位: W
05	81 (功率因数)	1 个字节, 单位: %
06	83 (电量统计)	4 个字节, 单位: W·h
07	c9 (电流)	2 个字节, 单位: mA
08	70 (通断电状态)	1 个字节 <b>高位</b> 0 远程控制, 1 本地控制 <b>低位</b> 0 断电, 1 通电 00: 远程断电 / 10: 本地断电 01: 远程通电 / 11: 本地通电

示例:

08700105812e07c989000374bf0806836200000004800e000000					
通道号	类型	数据	通道号	类型	数据
08	70	01 (通电)	05	81	2e=>46 (功率因数 46%)
通道号	类型	数据	通道号	类型	数据
07	c9	89 00=>00 89=137 (电流 137mA)	03	74	bf 08=>08 bf=2239 (电压=2239*0.1=223.9V)
通道号	类型	数据	通道号	类型	数据
06	83	62 00 00 00=>00 00 00 62=98 (电量 =98W·h=0.098kW·h)	04	80	0e 00 00 00=>00 00 00 0e=14 (功率 14W)

### 5.3 下行指令

WS51x 支持通过下行指令配置设备。当下行指令为确认包模式时, 设备执行指令后将立即发送回复包。

通道号	类型	数据
08	/	00 00 ff 断电 01 00 ff 通电
ff	03 (设置上报周期)	2 个字节, 单位: s

10 (重启设备)	ff (保留)
22 (添加延时任务)	<b>字节 1: 00</b> <b>字节 2-3: 延时时间, 单位: s</b> <b>字节 4: 10 断电; 11 通电</b> <b>注意: WS51x 只支持添加一个延时任务, 新任务将覆盖旧任务。</b>
23 (删除延时任务)	00 ff
24 (过流报警)	<b>字节 1: 00 禁用, 01 启用</b> <b>字节 2: 设置电流阈值, 单位 A</b>
25 (锁定按键)	00 00 禁用, 00 80 启用
26 (电量统计)	00 禁用, 01 启用
27 (重置电量统计)	ff
28 (查询电参信息)	ff
30 (过流保护)	<b>字节 1: 00 禁用, 01 启用</b> <b>字节 2: 设置电流阈值, 单位 A</b>
2f (指示灯模式)	00 禁用, 01 启用

**示例:**

## 1. 配置插座通电

下行指令	通道号	数据	
080100ff	08	01 00 ff (通电)	
设备回复	通道号	类型	数据
087001	08	70	01 (通电)

## 2. 设置上报周期为 20 分钟

下行指令	通道号	类型	数据
ff03b004	ff	03	b0 04=>04 b0=1200 秒=20 分钟
设备回复	通道号	类型	数据
fe03b004	fe	03	b0 04 (同下行指令)

## 3. 设置延时任务: 1 分钟后插座通电

下行指令	通道号	类型	数据
------	-----	----	----

ff22003c001 1	ff	22	00 3c 00 11 字节 1: 00 字节 2-3: 3c 00=>00 3c=60 秒=1 分钟 字节 4: 11=>通电
设备回复 fe22003c001 1	通道号	类型	数据
	fe	22	00 3c 00 11 (同下行指令)

## 4. 删除延时任务

下行指令 ff2300ff	通道号	类型	数据
	ff	23	00ff
设备回复 fe2300ff	通道号	类型	数据
	fe	23	00ff

## 5. 启用电流报警与电流保护, 且设置电流阈值为 10A

下行指令 ff24010aff300 10a	通道号	类型	数据	通道号	类型	数据
	ff	24	01=>启用; 0a=>10A	ff	30	01=>启用; 0a=>10A
设备回复 fe24010afe30 010a	通道号	类型	数据	通道号	类型	数据
	fe	24	01 0a (同下行指令)	fe	30	01 0a (同下行指令)

## 6. 重置电量统计

下行指令 ff27ff	通道号	类型	数据
	ff	27	ff
设备回复 fe27ff	通道号	类型	数据
	fe	27	ff