



智能灯光控制器

WS558

用户手册



安全须知

- ❖ 为保护产品并确保安全操作，请遵守本使用手册。如果产品使用不当或者不按手册要求使用，本公司概不负责。
- ❖ 本产品需由专业电工人员进行安装和维修。
- ❖ 安装时请保证接线处已断电。
- ❖ 请勿装反零线、火线。
- ❖ 请将本产品安装在 LoRaWAN® 网关信号范围内。
- ❖ 如需将产品安装在金属物品及大型障碍物背后，建议使用带延长线的天线（如吸盘天线）远离障碍物减少信号干扰。
- ❖ 使用负载的功率不能超过产品的额定功率，否则可能导致产品损坏。
- ❖ 本产品仅限室内使用，请勿在室外、强磁场以及超出产品工作温湿度度的场所使用。
- ❖ 请勿将水或其它液体泼洒到设备上，否则可能导致产品损坏和触电危险。
- ❖ 请在干净的环境下使用本产品，灰尘可能会影响设备的正常运行。
- ❖ 请勿在强震动环境使用该产品，请勿砸摔该产品。
- ❖ 为了您的设备安全，请及时修改设备默认密码（123456）。

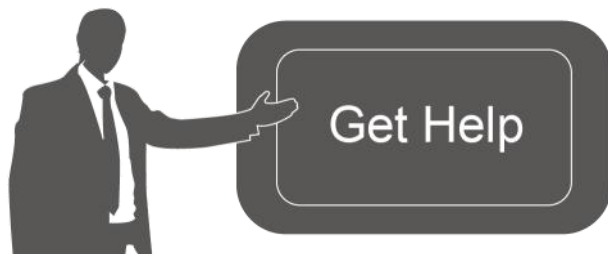
产品符合性声明

WS558 系列符合 CE, FCC 和 RoHS 的基本要求和相关规定。



版权所有© 2011-2022 星纵物联

保留所有权利。



如需帮助，请联系

星纵物联技术支持:

邮箱: contact@milesight.com

电话: 0592-5023060

传真: 0592-5023065

总部地址: 厦门市集美区软件园三期
C09 栋

深圳: 深圳市南山区高新南一道 TCL
大厦 A709

文档修订记录

日期	版本	描述
2021.10.10	V1.0	第一版
2021.12.30	V1.1	更新品牌 Logo
2022.8.15	V2.0	2.0 版本

目录

一、产品简介	5
1.1 产品介绍	5
1.2 产品亮点	5
二、产品结构介绍	5
2.1 包装清单	5
2.2 外观概览	6
2.3 接线方式	6
2.4 产品尺寸	7
三、产品配置	7
3.1 配置方式	7
3.1.1 NFC 配置	7
3.1.2 USB 配置	8
3.2 LoRaWAN [®] 基本配置	9
3.2.1 LoRaWAN [®] 基本参数	10
3.2.2 LoRaWAN [®] 通信频段	11
3.2.3 组播设置	12
3.3 常用设置	13
3.4 Milesight D2D 设置	14
3.5 维护	15
3.5.1 升级	15
3.5.2 备份	16
3.5.3 重置	17
四、产品安装	17
4.1 壁挂安装	18
4.2 导轨安装	18
五、数据通信协议	19
5.1 设备信息	19
5.2 传感器数据	20
5.3 下行指令	21

一、产品简介

1.1 产品介绍

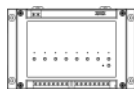
WS558 是一款功能强大的智能灯光控制器，支持 8 路开关，具备无线远程和本地控制灯具开关功能。产品支持通过无线 LoRaWAN[®]组网通信，实现远程集中管理控制。可与星纵物联 LoRaWAN[®]网关及星纵云平台结合，联动其他智能设备实现场景控制。除此，WS558 也支持通过 Milesight D2D 协议实现设备间的直接通信，无需依赖网关，降低通信时延。

1.2 产品亮点

- 控制方式灵活：支持联动控制、场景模式、远程控制等多种智能化控制
- 本地按键控制：无需联网即可通过本地按键测试灯具状态，便于施工部署
- 组播功能：支持分组管理，实现批量控制
- 电参统计：采集各路用电设备电参信息，监控设备能耗
- 通信时延低：支持通过 Milesight D2D 协议实现设备间无网关直接通信
- 快速配置：支持手机 NFC 快速配置
- 兼容性好：兼容标准 LoRaWAN[®]网关与第三方网络服务器平台，支持自组网
- 管理一体化：快速对接星纵物联 LoRaWAN[®]网关和星纵云平台，无需额外配置

二、产品结构介绍

2.1 包装清单



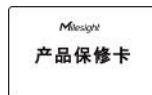
1 ×

智能灯光控制器



4 ×

壁挂套件



1 ×

质保卡



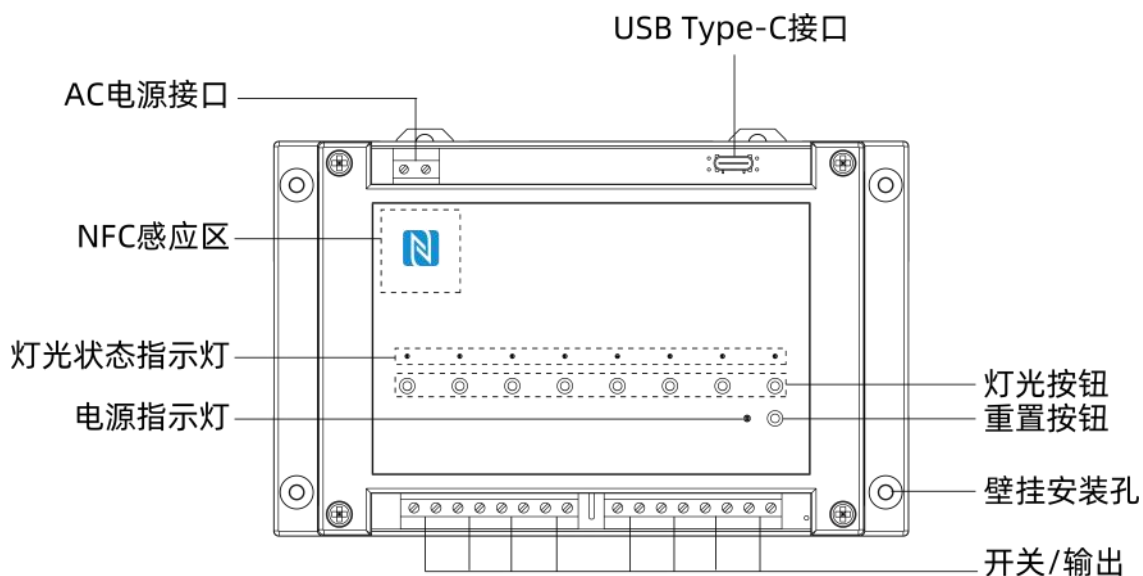
1 ×

快速安装手册



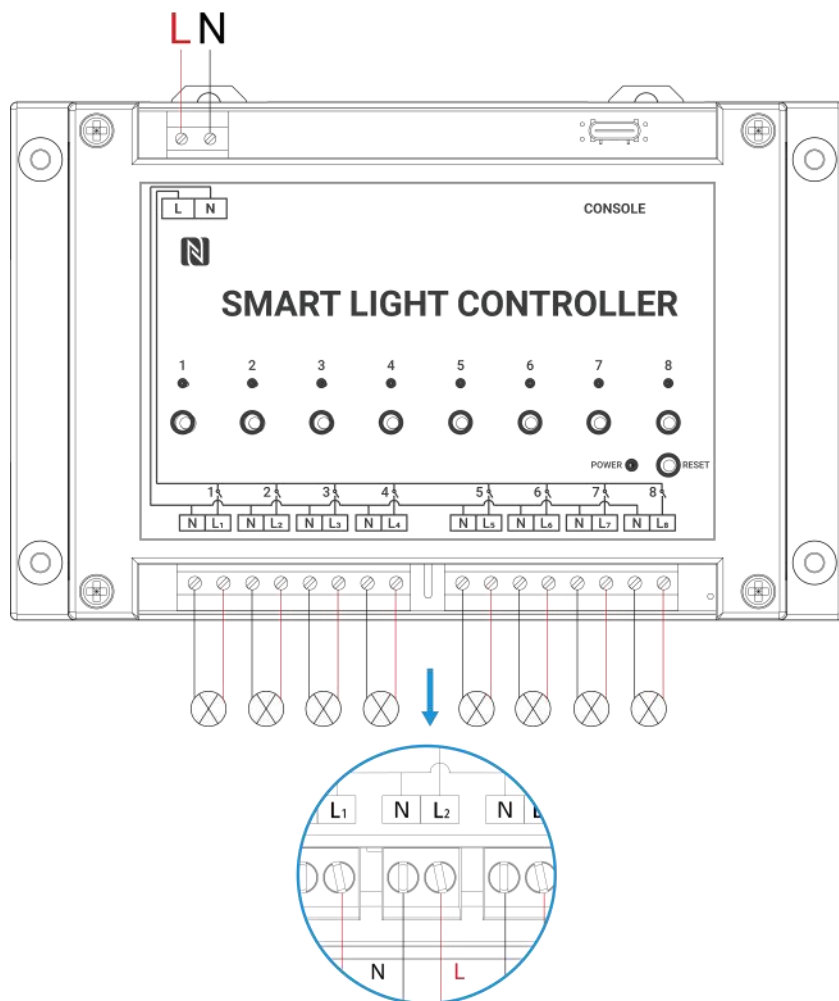
如果上述物品存在损坏或遗失的情况，请及时联系您的代理或销售代表。

2.2 外观概览

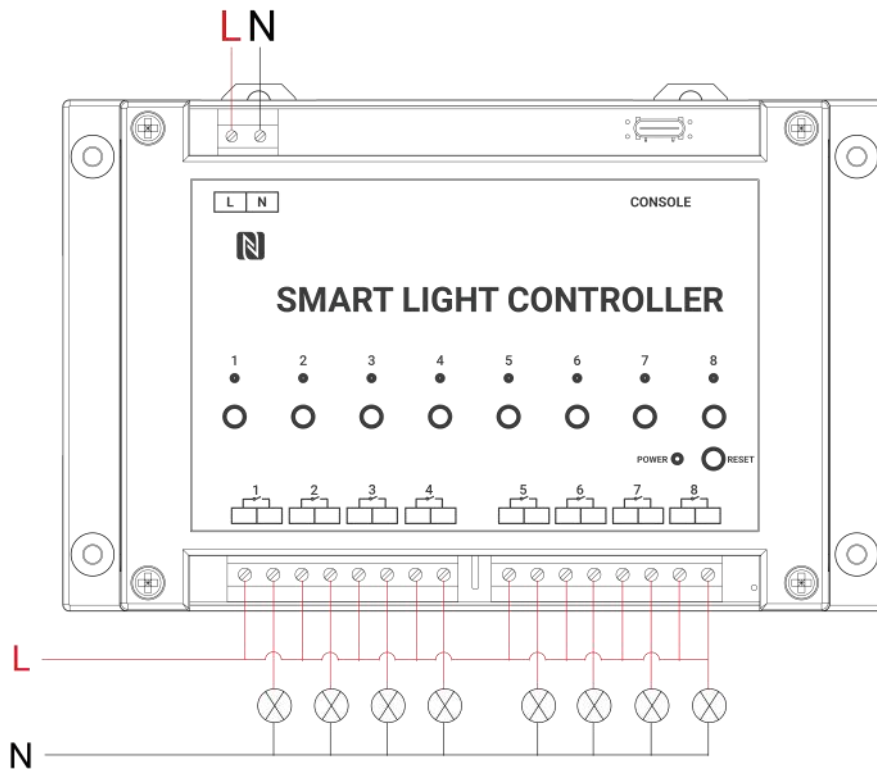


2.3 接线方式

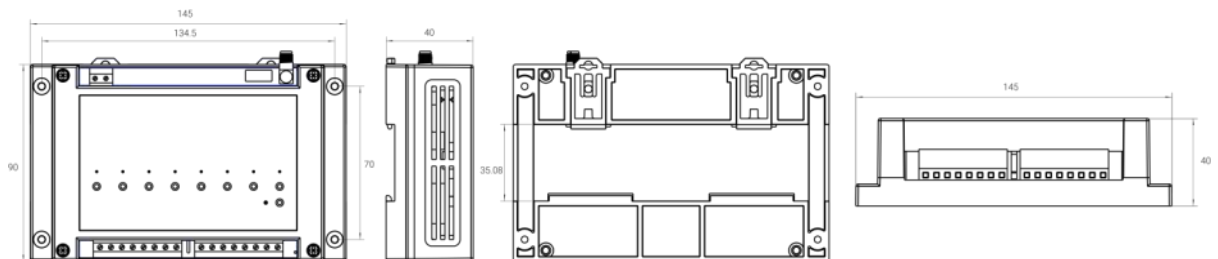
零火线:



开关型:



2.4 产品尺寸



单位: mm

三、产品配置

3.1 配置方式

WS558 支持 NFC 配置和 USB Type-C 口配置, 可任选一种使用。

3.1.1 NFC 配置

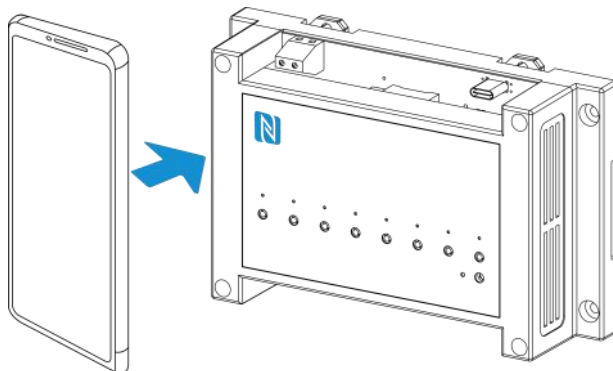
配置准备:

- 手机 (支持 NFC)

- Milesight ToolBox App: 可在星纵物联官网 (Android 系统) 或苹果商店 (IOS 系统) 下载

配置步骤:

1. 开启手机 NFC 功能后打开 Milesight ToolBox App;
2. 将手机的 NFC 区域紧贴在产品正面的 NFC 感应区几秒不动, 即可获取产品的基本信息;
3. 在 App 上设置后紧贴产品的 NFC 感应区即可完成配置。第一次使用手机为设备配置时需要输入密码进行验证, 默认密码: 123456。



注意:

- (1) 不同安卓手机的 NFC 区域不同, 大致位于背部摄像头周围, 具体请查询手机说明书或咨询相关客服。
- (2) NFC 读写失败后, 请将手机暂时远离设备再贴到设备上尝试。
- (3) 设备也支持使用星纵物联专用 NFC 读卡器连接电脑进行配置, 可联系星纵物联工作人员购买。

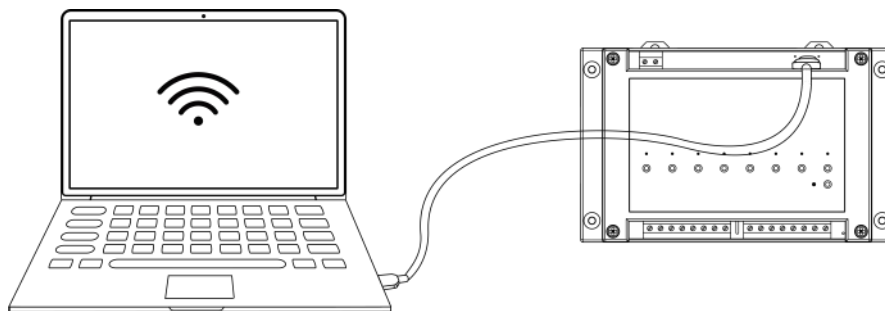
3.1.2 USB 配置

配置准备:

- Type-C 数据线
- 电脑
- 配置工具 ToolBox: 可在星纵物联官网下载

配置步骤:

1. 将产品与电脑通过 USB Type-C 数据线连接后打开 ToolBox;



- 将类型设置为常规 (General) ， 串口为对应的 USB 接口， 输入对应的登录密码（默认密码：123456）。登录之后即可通过 ToolBox 查看或修改产品配置。

串口设置

连接类型	常规
串口	COM1
登录密码	••••••
波特率	115200
数据位	8
奇偶位	无
停止位	1

状态 >

型号:	WS558-470M
序列号:	6756C23373630004
部件号:	LN
设备EUI:	24e124756c233736
固件版本:	01.01-a3
硬件版本:	2.0
设备状态:	通电
入网状态:	已入网
RSSI/SNR:	-28/7
电压:	0V
总电流:	0mA
电量统计:	0kWh <input type="button" value="重置"/>
信道掩码:	00000000000000000000ff00

- 状态
- LoraWAN设置
- 设备设置
- 维护

3.2 LoRaWAN® 基本配置

WS558 设备连接到 LoRaWAN® 网络前需要设置相关网络通信参数，请根据如下步骤完成 LoRaWAN® 网络配置。

3.2.1 LoRaWAN®基本参数

打开 ToolBox App 的“设置->LoRaWAN®设置”菜单，设置设备的入网类型、Class 类型以及配置入网所需的 App EUI、应用程序密钥等参数。以下参数可以保持默认不变但必须和网络服务器上的配置相同。

设备EUI	24E124756C233736
App EUI	24E124C0002A0001
应用程序端口	85
入网方式	OTAA
应用程序密钥	*****
接收窗口速率	DR0 (SF12, 125 kHz)
接收窗口频率	505300000
扩频因子	? SF10-DR2
确认包模式	? <input type="checkbox"/>
重新入网模式	? <input checked="" type="checkbox"/>
设置发送链路检测信号数量	32 个
速率自适应模式	? <input checked="" type="checkbox"/>
输出功率	TXPower0-19.15 dBm

参数	说明
设备 EUI	LoRaWAN®设备的唯一识别标识符，可在产品标签上查看。
App EUI	设备的 App EUI，默认值为 24E124C0002A0001。
端口	发送或接收 LoRaWAN®数据的端口，默认端口为 85。
入网类型	可选 OTAA 或 ABP。
应用程序密钥	OTAA 入网使用的应用程序密钥 (App Key)，默认值为 5572404C696E6B4C6F52613230313823。
设备地址	ABP 入网使用的设备地址 (DevAddr)，默认值为产品序列号 5~12 位。
网络会话密钥	ABP 入网使用的设备网络会话密钥 (Nwkskey)，默认值为 5572404C696E6B4C6F52613230313823。
应用程序会话密钥	ABP 入网使用的应用程序会话密钥 (Appskey)，默认值为 5572404C696E6B4C6F52613230313823。
数据速率	禁用 ADR 的情况下设备将根据此速率传输数据。SF (扩频因子) 越小，传输速率越快，适合近距离传输，反之亦然。
确认包模式	启用后，设备向服务器发送数据后没有收到 ACK 答复的情况下，设备将

	重发 1 次数据。
重新入网模式	上报间隔≤30 分钟：设备将每 30 分钟发送一次链路检测信号，没有收到答复达到一定数量后将重新入网； 上报间隔>30 分钟：设备将根据上报间隔随数据包发送一次链路检测信号，没有收到答复达到一定数量后将重新入网。
速率自适应模式	速率自适应，启用后网络服务器可以调节节点的数据速率和功耗，建议在设备没有移动的情况下使用。
输出功率	设备发送数据的输出功率。
接收窗口速率	接收窗口 2 速率,用于 LoRaWAN [®] 下行通信、组播通信或 Milesight D2D 通信。
接收窗口频率	接收窗口 2 频率,用于 LoRaWAN [®] 下行通信、组播通信或 Milesight D2D 通信。

注意：

- (1) 如采购大量设备，可联系星纵物联获取设备 EUI 等参数表格。
- (2) 如需随机 App Key 请在购买前联系星纵物联相关工作人员。
- (3) 如使用星纵云管理设备，请使用 OTAA 入网。
- (4) 仅 OTAA 入网类型下支持重新入网模式。

3.2.2 LoRaWAN[®]通信频段

在 ToolBox App 的“设置->LoRaWAN[®]设置”菜单，设置设备发送数据使用的 LoRa[®]频段，一般必须和 LoRaWAN[®]网关使用的频段匹配。

状态 设置 维护

支持频率

CN470

启用通道 ⓘ

8-15

序号	频率/MHz ⓘ
0 - 15	470.3 - 473.3
16 - 31	473.5 - 476.5
32 - 47	476.7 - 479.7
48 - 63	479.9 - 482.9
64 - 79	483.1 - 486.1
80 - 95	486.3 - 489.3

配置示例:

1, 40: 启用通道 1 和通道 40

1-40: 启用通道 1-40

1-40, 60: 启用通道 1-40 和 60

All: 启用所有通道

空: 禁用所有通道

3.2.3 组播设置

WS558 最多可配置 4 个组播群组。启用对应的组播群组，配置设备组播参数，通过网络服务器或云平台下发的组播指令实现批量控制。

接收窗口速率

DR0 (SF12, 125 kHz)

接收窗口频率

505300000

组播群组 1

组播地址 ①
11111111

组播网络会话密钥

组播应用会话密钥

组播群组 2

组播群组 3

组播群组 4

参数	说明
接收窗口速率	组播速率同节点接收窗口 2 速率，默认 DR0。
接收窗口频率	组播频率同节点接收窗口 2 频率，默认 505.3MHz。
组播地址	长度为 8 位，用于区别不同的组播群组。
组播应用会话密钥	长度为 32 位，与网关组播参数配置一致，默认值为： 组播群组 1: 5572404C696E6B4C6F52613230313823; 组播群组 2: 5572404C696E6B4C6F52613230313824; 组播群组 3: 5572404C696E6B4C6F52613230313825; 组播群组 4: 5572404C696E6B4C6F52613230313826。
组播网络会话密钥	长度为 32 位，与网关组播参数配置一致，默认值为： 组播群组 1: 5572404C696E6B4C6F52613230313823; 组播群组 2: 5572404C696E6B4C6F52613230313824; 组播群组 3: 5572404C696E6B4C6F52613230313825; 组播群组 4: 5572404C696E6B4C6F52613230313826。

3.3 常用设置

打开 ToolBox App 的“设置->常用设置”菜单，设置上报周期等参数。

常用设置 ^

上报间隔 20 分钟

设备恢复供电

保持上次工作状态 ▾

修改密码

参数	说明
上报间隔	上报电气参数和各线路开关状态的时间间隔，默认值为 20 分钟。可配置 1-1080 分钟。
设备恢复供电	设备恢复供电后各线路的开关状态，默认保持上次工作状态。
修改密码	修改设备密码。

3.4 Milesight D2D 设置

星纵物联自主开发的基于 LoRa[®]技术的 Milesight D2D 协议支持星纵物联物联网设备之间无网关直接通信。当 WS558 启用 Milesight D2D 功能后，可以作为 D2D 被控端设备接收 D2D 主控端设备发送的控制命令。

配置步骤:

1. 启用 Milesight D2D 功能;
2. 配置 Milesight D2D 密钥、数据速率、频率等参数;
3. 配置控制命令及对应的被控内容和状态。

配置示例:

当被控端设备 WS558 收到主控端发送的控制命令 0011 时,将控制输出回路 1 为打开状态。

LoRa D2D设置 ^

启用

LoRa D2D密钥

控制命令 1

0011

控制内容

输出回路 1 v +

被控状态

打开 v

参数	说明
D2D 密钥	定义设备间 D2D 通信密钥，主控端与被控端需保持一致。格式为 32 位十六进制字符，小于 32 位将自动在高位处补 0。 默认值 5572404C696E6B4C6F52613230313823。
控制命令	定义被控端控制命令（该控制命令需在主控端同步配置）。格式为 4 位十六进制字符，小于 4 位将自动在高位处补 0。
被控内容	选择被控线路。
被控状态	配置被控线路的开关状态（可选关闭、打开、反转）。

注意：

- (1) WS558 最多支持 16 个控制命令。
- (2) Milesight D2D 频率/速率同节点接收窗口 2 频率/速率。

3.5 维护

3.5.1 升级

ToolBox App

步骤 1：将固件下载到手机端；

步骤 2：打开 Milesight ToolBox App，点击“浏览”导入固件，开始升级。

状态	设置	维护
SN	6756C23373630004	
型号	WS558-470M	
固件版本号	V1.1-a3	
硬件版本号	V2.0	
手动升级		
<input type="button" value="浏览"/>		

ToolBox 软件

步骤 1: 将固件下载到本地 PC;

步骤 2: 打开 ToolBox 软件, 进入“维护->升级”页面, 点击“浏览”导入固件, 开始升级。也可以通过点击“检查最新版本”在线升级。

升级	备份和重置
型号:	WS558-470M
固件版本:	01.01-a3
硬件版本:	2.0
区域:	<input type="text" value="北京服务器"/>
远程升级:	<input type="button" value="检查最新版本"/>
本地升级	<input type="text"/> <input type="button" value="浏览"/> <input type="button" value="升级"/>

注意:

- (1) 产品固件可在星纵物联官网下载或联系星纵物联相关工作人员获取。
- (2) 升级过程中请勿对 ToolBox 和设备进行其它任何操作。
- (3) 设备采用 ToolBox App 升级时, 仅支持安卓版手机。

3.5.2 备份

WS558 支持备份设备配置并导入到其它设备中, 可用于快速批量配置。备份导入仅适用于型号和频段完全相同的设备。

ToolBox App

步骤 1: 打开 App, 进入“模板”菜单, 将当前配置保存为新的模板到手机上;

步骤 2: 选择已保存的模板, 点击“写入”后将手机贴到设备的 NFC 区域写入配置。

注意: 在“模板”页面选择对应的模板条目, 向左滑动选择编辑模板名称或删除模板。点击对应的模板条目即可查看和编辑具体的模板内容。



ToolBox 软件

步骤 1: 打开 ToolBox 软件, 进入“维护->备份和重置”页面, 点击“导出”配置备份;

步骤 2: 点击“浏览”导入备份文件, 点击“导入”将备份文件载入对应的设备。



3.5.3 重置

可选择如下方法重置设备。

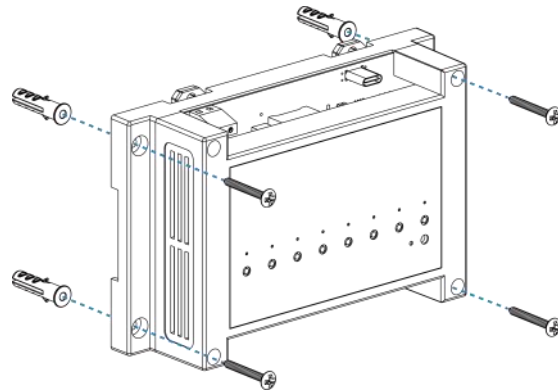
ToolBox App: 打开“设备->维护”菜单, 点击“重置”后将手机贴到设备的 NFC 区域写入配置。

ToolBox 软件: 打开“维护->备份和重置”菜单, 点击“重置”完成设备重置。

四、产品安装

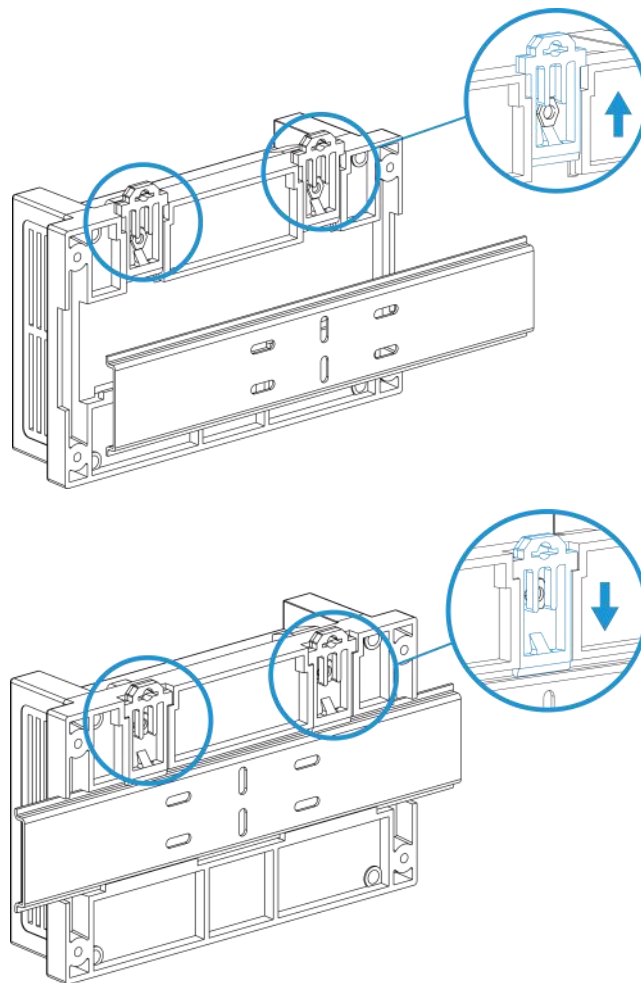
4.1 壁挂安装

将膨胀螺栓打到墙上，再将设备通过壁挂螺丝固定到墙上。



4.2 导轨安装

将设备通过背面的凹槽扣到 DIN 导轨上。WS558 支持 35mm 标准 DIN 导轨。



五、数据通信协议

WS558 支持 Milesight D2D 通信或 LoRaWAN®通信：其中 Milesight D2D 通信请参考 [3.4 Milesight D2D 设置](#)；LoRaWAN®通信格式如下。

WS558 上/下行数据均基于**十六进制格式**。数据处理方式**低位在前，高位在后**。

上/下行指令基本格式：

通道号 1	类型 1	数据 1	通道号 2	类型 2	数据 2	...
1 字节	1 字节	N 字节	1 字节	1 字节	M 字节	...

5.1 设备信息

设备信息在入网或重启时上报一次。

通道号	类型	数据示例	解析说明
ff	01 (版本协议)	01	协议版本 V1
	09 (硬件版本)	01 40	硬件版本 V1.4
	0a (固件版本)	01 14	固件版本 V1.14
	0b (开机)	ff	设备开机
	0f (工作方式)	02	00: Class A 01: Class B 02: Class C
	16 (设备 SN)	6756C23373630004	16 位
	26 (电量统计)	00	00 禁用 ; 01 启用

示例：

通道号	类型	数据	通道号	类型	数据
ff	0b	ff (设备开机)	ff	01	01 (协议版本 V1.0)
ff	16	6756c23373630004 (设备 SN)	ff	09	02 00 (硬件版本 V2.0)
ff	0a	01 01 (固件版本 V1.1)	ff	0f	02 (工作方式 Class C)
通道号	类型	数据			

ff	26	01 (启用电量统计)			
----	----	-------------	--	--	--

5.2 传感器数据

周期上报: 根据上报周期定期上报电气参数和各路设备的开关状态。(其中开关版仅上报开关状态)

开关状态变化上报: 任一开关状态发生变化后, 将立即上报各路设备的当前开关状态。

通道号	类型	数据
03	74 (电压)	2 个字节, 单位: V, 乘数 0.1
04	80 (功率)	4 个字节, 单位: W
05	81 (功率因数)	1 个字节, 单位: %
06	83 (电量统计)	4 个字节, 单位: W·h
07	c9 (电流)	2 个字节, 单位: mA
08	31 (开关状态)	字节 1: 00 字节 2: 8 个比特位分别代表 8 路设备的开关状态, 0 关, 1 开

示例:

1. 周期包

0831000105812e07c989000374bf0806836200000004800e000000					
通道号	类型	数据	通道号	类型	数据
08	31	字节 1: 00 字节 2: 01=>0000 0001 (线路 1 开, 其他线路关)	05	81	2e=>46 (功率因数 46%)
通道号	类型	数据	通道号	类型	数据
07	c9	89 00=>00 89=137 (电流 137mA)	03	74	bf 08=>08 bf=2239 (电压=2239*0.1=223.9V)
通道号	类型	数据	通道号	类型	数据
06	83	62 00 00 00=>00 00 00 62=98 (电量 =98W·h=0.098kW·h)	04	80	0e 00 00 00=>00 00 00 0e=14 (功率 14W)

2. 任一开关状态发送变化，将立即上报各路设备的当前开关状态

083100fe		
通道号	类型	数据
08	31	字节 1: 00 字节 2: fe=>1111 1110 (线路 1 关, 其他线路开)

3. 零火版设备的当前电流超过 13A 并且持续 30s 以上，设备将触发告警并关闭所有线路

07c9413f 08310000					
通道号	类型	数据	通道号	类型	数据
07	c9	41 3f=>3f 41=16193 (电流 16193mA=16.193A)	08	31	字节 1: 00 字节 2: 00=>0000 0000 (所有线路均关闭)

5.3 下行指令

WS558 支持通过下行指令配置设备。当下行指令为确认包模式时，设备执行指令后将立即发送回复包。

通道号	类型	数据
08	-	2 个字节 字节 1: 指示需要被控制的各路设备, 0 不控制, 1 控制 字节 2: 控制各路设备的开关状态, 0 关闭, 1 打开
ff	03 (设置上报周期)	2 个字节, 单位: s
	10 (重启设备)	ff (保留)
	32 (添加延时任务)	5 个字节 字节 1: 00 字节 2-3: 延时时间, 单位: s 字节 4: 指示需要被控制的各路设备, 0 不控制, 1 控制 字节 5: 控制各路设备的开关状态, 0 关闭, 1 打开 注意: 1. WS558 只支持添加一个延时任务, 新任务将覆盖旧任务 2. 最大支持延时 18 小时
	23 (删除延时任务)	00 ff

	26 (电量统计)	00 禁用, 01 启用
	27 (重置电量统计)	ff
	28 (查询电参信息)	ff

示例:**1. 关线路 1, 开线路 6**

	通道号	类型	数据
下行指令 082120	08	-	21 20 字节 1: 21=>0010 0001 (控制线路 1 和线路 6) 字节 2: 20=>0010 0000 (关闭线路 1, 打开线路 6)
设备回复 08310020	08	31	00 20 字节 1: 00 字节 2: 20=>0010 0000 (线路 6 开, 其他线路关)

2. 设置上报周期为 20 分钟

	通道号	类型	数据
下行指令 ff03b004	ff	03	b0 04=>04 b0=1200 秒=20 分钟
设备回复 fe03b004	fe	03	b0 04 (同下行指令)

3. 设置延时任务: 1 分钟后关线路 6

	通道号	类型	数据
下行指令 ff32003c002 000	ff	32	00 3c 00 20 00 字节 1: 00 字节 2-3: 3c 00=>00 3c=60 秒=1 分钟 字节 4: 20=>0010 0000 (控制线路 6) 字节 5: 00=>0000 0000 (关闭线路 6)
设备回复 fe32003c00 2000	fe	32	00 3c 00 20 00 (同下行指令)

4. 删除延时任务

下行指令	通道号	类型	数据
ff2300ff	ff	23	00ff
设备回复	通道号	类型	数据
fe2300ff	fe	23	00ff

5. 重置电量统计

下行指令	通道号	类型	数据
ff27ff	ff	27	ff
设备回复	通道号	类型	数据
fe27ff	fe	27	ff

6. 禁用电量统计与上报

下行指令	通道号	类型	数据
ff2600	ff	26	00 (禁用)
设备回复	通道号	类型	数据
fe2600	fe	26	00 (禁用)

注意：数据解析器示例可参考：<https://github.com/Milesight-IoT/SensorDecoders>。